



取扱説明書



本質安全防爆型質量流量計（T I I S）

Doc. No: 9.17.090F Date: 02-02-2017



注意！！

本計器を設置又は運転前に必ずこの取扱説明書をお読みください。
この指針に従わない場合は人身事故、又は、機器の損傷の恐れがあります。



この取扱説明書の情報は注意深く検討されており全般的に信頼性のあるものですが、もし万が一不正確な情報が見つかった場合メーカーは免責されるものとします。

保証：

ブロンコストは製品がご注文時の仕様に基いて使用されている限りその製品に使用されている材質、ワークマンシップの瑕疵について製品の出荷から3年間保証します。

保証期間中に瑕疵が原因で正常に動作しない場合は無償で修理、又は、取替えいたします。

修理品は通常1年間か、又は、始めの保証期間の残り期間のどちらか長い方を保証期間といたします。

初期又は潜在性の故障、ランダムな故障、不正確な内部故障は保証の範囲とみなすことがあります。但し、故障、ダメージが顧客側原因で発生した場合（例えば、汚染、間違った結線、又は極端な物理的ショック等）は、保証の対象外になります。

保証対象品として返却された製品の作業がメーカーによりその一部又は全部が保証対象外と判断された場合はチャージの対象になります。

クイック取扱手順；

質量流量計を設置する前に、機器に貼り付けられているラベルを確認することが重要です。

そして次の項目を点検してください：

- －流量
- －流体
- －機器入口/出口圧力
- －入力/出力信号

赤色ステッカーを観て試験圧力が指定された圧力かどうか点検してください。

配管系統がクリーンであるかどうか点検してください。

クリーンリネスを保つために、メータ前にフィルターを設置することを推奨いたします。

マスフローメータを配管へしっかり接続してください。 フィッティングを使用する場合はフィッティングメーカーの指示に従って正しくしっかりと固定してください。 又、設置位置、方向はこの取説に与えられた方向に従って選択してください。

ガスを流す前に必ず漏れテストを実施してください。

電気配線はこの取説と一緒に提供されるHook-upダイアグラム（結線図）にしたがって実施してください（標準ケーブルを使用することをお奨めします）。

安定のために電源をメータに供給してから約 30 分程度ウォームアップしてください。

この場合、配管にガス圧を掛けても掛けなくともどちらでも結構です。

これでメータは使用準備が整いました。

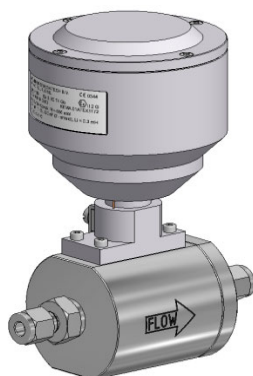
目次

1. 本質安全防爆型質量流量発信器	
1.1 一般記述.....	ページ 7
1.2 ブロンコスト質量流量発信器 (X100 フローヘッド)	ページ 7
2. 設置	
2.1 機器の受入.....	ページ 9
2.2 機器の返却.....	ページ 9
2.3 サービス.....	ページ 9
2.4 据付.....	ページ 10
2.5 インラインフィルター.....	ページ 11
2.6 ガス接続.....	ページ 11
2.7 配管.....	ページ 11
2.8 電気配線.....	ページ 11
2.9 注意事項.....	ページ 12
2.10 供給圧力.....	ページ 12
2.11 システムページ.....	ページ 13
2.12 シール.....	ページ 13
2.13 機器貯蔵.....	ページ 13
3. 運転	
3.1 概説.....	ページ 14
3.2 電源投入及びウオームアップ.....	ページ 14
3.3 スタートアップ.....	ページ 14
3.4 運転諸条件.....	ページ 14
4. ケーブリング	
4.1 紹介.....	ページ 15
4.2 ブロンコスト製品専用標準ケーブル.....	ページ 15
4.3 EMCとケーブルについて.....	ページ 15
4.3.1 ケーブルグランド配線方法 (計器側)	ページ 15
5. メンテナンス	
5.1 概説.....	ページ 16
5.2 校正.....	ページ 16
6. トラブルシューティング	
6.1 概説.....	ページ 17
6.2 トラブルシューティング サマリー.....	ページ 17
7. システム構成図.....	ページ 18

1. 本質安全防爆型サーマル質量流量発信器

1.1 一般記述

ブロンコスト シリーズマスフローメータは、圧力 700bar までのガスフローを正確に計測する流量計で、実質的に温度及び圧力変化に独立しており、ガス流量を 0...5mln/min から 1000m³n/h までのレンジでカバーしています。流量計は本熱式質量流量発信器と層流素子機構とから構成されています。
(下図例参照)



モデル ; F-112AX

1.2 ブロンコスト熱式質量流量発信器 (X100 フローヘッド)

熱式質量流量発信器 (X100 フローヘッド) は次の防爆タイプを持っております :

Ex ib IIC T4

ib = 電気機器の区分 (第一類、第二類危険箇所)

IIC = 発火エネルギー 20 μ J のガスグループ (例 ; アセチレン、水素) 対応

T4 = 温度等級 : 最高表面温度 135°C

注) 上記ガスグループのガス以上で更に危険な温度等級のガス ; CS 2 (T 5) に対しては本メータの使用は出来ません。

Type : X100	Bronkhorst High-Tech B.V.
Ex ib IIC T4 Gb (ATEX / IECEx)	7261 AK Ruurlo NL
Ex ib IIC T4 (TIIS)	
-10 \leq Ta \leq 70°C	
Intrinsically safe circuit (between terminal 1 and 3)	IECEX DEK14.0060
Ui = 28 V, li = 98 mA, Pi = 686 mW	KEMA 01ATEX1172
Ci = 1 nF, Li = 0.3 mH	CE 0344 Ex II 2 G

機器の電氣的パラメータ :

端子 1-3 間 :

本安回路許容電圧 28V

本安回路許容電流 98mA

本安回路許容電力 686mW

内部インダクタンス 0.3mH

内部キャパシタンス(端子1 - 3間) 1nF

防爆適用規格:

工場電気設備防爆指針 (国際規格に整合した技術指針 2008Ex)

JNIO SH-TR-NO.43

シグナルプロセッシングはプリアンプで行われます。ここで直線化された電流信号に変換され、計測信号として発信されます。サーマルセンサーへパワーを供給するため、15mA を“ゼロ”としています。したがって、流量出力電流は 15~20mA で変化します。

ハウジング保護等級 ;

IP65 (但し、TIIS 防爆検定は IP20)

周囲温度: -10°C ~ +70°C

2. 設置

2.1 機器の受入

出荷中にダメージを受けていないかどうか梱包状態をチェックしてください。
ダメージを受けていた場合には現地輸送者へ直ちにクレームすると同時に、その報告をメーカー（ディストリビューター）へもしてください。

添付封筒からパッキングリストを取り出し、注意して開梱します。
その際、梱包材と一緒にスペアパーツ、付属品等を捨てたりしないよう注意が必要です。
開梱後、全てのコンポーネントがあるか、ダメージを受けていないか等よく点検してください。

2.2 製品の返却

製品の返却が必要になった場合、問題点は詳しく明記してください。 又、要求の内容も明記いただければ作業効率が良くなります。

製品が毒性又は危険な流体用に使用されたかどうか、の情報を間違いなく工場へご連絡ください！！

これらの情報は修理工場で作業する場合に十分なプロテクション準備をするのに大変役に立ちます。
発送前に、可能であれば元の専用ボックスに注意深く収納し、安全を確認してからご発送願います。

一旦使用して汚染された製品を返却する場合は必ず“Declaration on Contamination Form”を記入して製品と一緒にご提示ください。
このフォームの付いていない製品は受け取れません。

注意：

もし製品が毒性又は危険な流体に使用された場合はご返却前にお客様側で十分に洗浄してください。

詳しくは当社ローカルディストリビューターへご照会ください。

2.3 サービス

もしこれらの製品を正しくサービスできないと、人体又は製品に甚大なダメージを与えることがあります。 必ずこの製品についてトレーニングを受け、精通した技術者にサービスをさせてください。

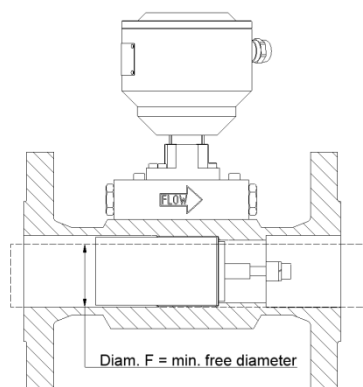
2.4 据付

設置位置、姿勢は機器によって異なります。水平取り付けが標準です。又、高圧プロセス (>10bar) への適用に於いては、メーカーとしては水平設置を強く推奨いたします。熱源の近く、又は機械的振動のある場所へは設置しないでください。

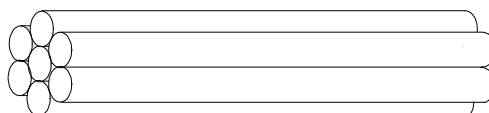
マスフローメータ；モデル F-106/F-107 については次のルールを遵守願います：

F-106/F-107 必要直管部ルール(機器内径Fとした場合)

	上流側	下流側
メータ上流側で 90 度曲がり 1 箇所の場合(1 平面)	10F	4F
メータ上流側で 90 度曲がり 2 箇所の場合(1 平面)	13F	4F
メータ上流側で 90 度曲がり 2 箇所の場合(2 平面)	20F	4F
メータ上流で 90 度曲がり 3 箇所の場合(3 平面)	30F	4F
メータ上流で絞られる場合	10F	4F
メータ上流で拡大される場合	20F	4F
メータ上流にバルブ(減圧弁、調節弁、絞り弁等)がある	30F	4F



一般的にフローストレートナーはメータの自由長に対してかなりの影響を与えます。ストレートナーは下記のような平行チューブの束のようにイメージすることが出来、配管内に設置されます。



一般的に、これらフローストレートナーはメータ手前 6 ~ 8 D 程度上流に設置されなければなりません。メータ直近に設置すると返って流量パターンの改善どころか、乱してしまいます。フローストレートナーはメータ上流に調節弁があるとか、又は、配管曲がり異なる

ったレベルにある場合に有効です。

これらの対策に加えて、流れは安定しており、ショックや脈動フリーでなければなりません。フランジ同士は完全にフィットし、配管のシールが配管内にくっ付いていたりしてはなりません。

2.5 インラインフィルター

計測されるガスは汚れ、オイル、水滴やその他パティクル等があってはなりませんが、メータの上流側へインラインフィルターの設置を推奨します。もし、バックフローが生じる場合は下流側へもフィルターの設置を推奨します。その場合フィルターで圧損が発生することを認識してください。ある流量計では入口側にスクリーンが設置されている場合がありますが、これは機器へ異物等が入りこまないようにしているのと、流量分布の改善等のためです。これらのスクリーンはフィルターエレメントではありません。この件で更なる情報が必要であれば当社又はお客様をカバーするディストリビューターへご照会ください。

2.6 ガス接続

Bronkhorst® シリーズマスフローメータの接続は標準で食込み継手になっています。リーク無しで確実に接続するためには、フィッティングボディーのショルダーへチューブをしっかりと挿入してください。勿論、チューブ、フェールルやフィッティングへ汚れやゴミ等が付着していないことが条件です。機器をホールディングしながら手の力だけで締めます。その後1回転だけ締め付けます。フィッティングメーカーのガイドライン等が利用できるのであれば、そのガイドラインに従ってください。オプションでその他のスペシャルフィッティングもご利用いただけます。フランジも互いによくフィットさせて接続すべきで、チューブ内にシール等を付着させないことが大事です。

注意：流体圧力（特に有毒、可燃性及びその他危険なガス）を掛けるまえには必ずシステムの漏洩チェックをしてください。

2.7 配管

配管が間違いなく清浄であることを確認してください！

ハイフロー用メータに細い配管を使用するのは避けてください。さもないと入口がジェットフローになりこれがメータの精度に大きく影響することになります。

メータの入口及び出口に急激なアングル配管をしないでください（特に低流量域では）。

少なくともアングルとメータ間は10Dの距離を採ってください。

フローメータの入口に直接減圧弁を設置しないでください。少なくとも減圧弁とメータ間は25D程度の距離を採ってください。

2.8 電気配線

Bronkhorst® は既に適合するメータと組み合わせでテストされた標準ケーブルを提供しますのでご利用になることを強く推奨いたします。結線間違いを避けるためのマーキングが施されています。結線図が本説明書の後に添付されています。IP 等級に準拠するためにはコネクタメーカーのガイドラインに則って配線処理することが必要です（メーカー標準ケーブルは既に処理を施した上で供給されます）。

ケーブル敷設時の注意：

ケーブル敷設に当たっては本質安全防爆概念を保持するために下記の点に十分留意して行ってください；

- 1) 動力ケーブルや高電圧ケーブル等と一緒に敷設しない。完全に分離する。
- 2) 動力ケーブルとクロスせざるを得ない場合には本安ケーブルは電線管、鉄ダクト等に収納し保護してください。
- 3) 敷設現場環境がケーブルの安全保持を損なうような恐れがある場合は鉄ダクト又は電線管に収納して保護してください。

注) 本製品は、出力端子と接地(容器)の間にコンデンサを挿入しています。

そのため、出力端子と接地(容器)間に耐電圧試験を行うことはできません。

本器は伝送線のない状態で、耐電圧；

アナログ出力端子(1, 3)と大地間(容器間)：AC500V 1分間

を有しています。

2.9 注意

各流量計は顧客指定のプロセス運転圧力の少なくとも 1.5 倍の圧力で圧力テストされます。このテスト圧力は流量計のボディーに張付けられている赤いステッカーに明記されています。配管へ流量計を取付ける前にテスト圧力を確認してください。もし、この赤いステッカーが無かった場合、又は、適切な圧力でなかった場合は、流量計はプロセス配管へ取付けないでください。工場へ返却ください。

各流量計は、又ヘリウムリークテストされています； $2 \times 10E9$ mbarl/s He

2.10 供給圧力

電気配線が完了する前に流量計へ圧力を掛けしないでください。流量計へ圧力を掛ける時、流量計へショックを与えるような急激に圧力を掛けしないでください。ゆっくり昇圧すべきです。

2.11 システムパージ

可燃性ガスが使用される場合、プロセスを少なくとも 30 分程度クリーンな不活性ガス（窒素やアルゴン等）でパージしてください。

腐食性ガス（例；シラン）が使用されているプロセスシステムの場合は不活性ガスでのパージは絶対に必要です。もし配管が空気に曝されたりしますとこれらのガスは空気や、湿気等と科学反応を来し、システムの腐食や配管、流量計の詰り等の原因になります。

更に、プロセスシステムを空気に曝す前に腐食性ガスの完全パージが必要です。

腐食性ガスを使用中はプロセスシステムを空気に曝さないよう対策を講ずることが望まれます。

2.12 シール

Bronkhorst® では多くのシール材供給元から信頼できると考えられる材料適合チャートを収集しています。しかしながら、これらは一般的なガイドラインとしてのみご利用願います。運転条件によりこのガイドラインの使用についてはかなり変化することが考えられます。従って、Bronkhorst® はこのガイドのご利用によって生じたダメージに対する責めは負わないものとします。

適材に対するご判断は顧客側に委ねることとします。

2.13 機器の保管

機器はオリジナルパッキングに保管されるべきです。

極端な温度及び湿度の環境での保管は避けてください。

3. 運転

3.1 一般

Bronkhorst® の質量流量計は顧客プロセス要求に適合するよう設計された製品です。

3.2 電源投入及びウオームアップ

電源投入前に必ず流量計の結線図通りに結線されていることを確認してください。

電源投入は流量計へ圧力を掛ける前に、又、電源 OFF は圧力をゼロにおとしてから行うことを推奨します。

ガス配管接続部に漏洩等が無いことを確認してください。 必要であれば、適当なガスでパージしてください。 電源を掛け、少なくとも 30 分ウオームアップし安定させてからご使用ください。 ウオームアップ中にガス圧力を掛けても、掛けなくともどちらでも可能です。

3.3 スタートアップ

配管系がクリーンであることを必ず確認してください。 ダスト、湿気、汚れがあってはなりません。 ガスは適切なフィルター等によって清浄化されます。

圧力を掛ける場合、急激なショックを流量計へ与えないでください。 実際の運転条件レベルまで徐々に持って行ってください。 流体を止める場合も同じです。

3.4 運転条件

各質量流量計は顧客プロセス条件により校正及び調整されています。

流量計の性能及び精度はプロセス条件の変更による流体の物理パラメータの変化

(例えば、比熱や粘度等) で大きな影響を受けることがありますので運転条件の大きな変更には注意が必要です。

4. ケーブリング

4.1 一般

Bronkhorst® は 2 線、Lapp Unitronic LiYCY 0034402 シールド 0.25sq ケーブルを標準としています。 Bronkhorst® 標準ケーブルを使用しない場合は本仕様のケーブルか又は同等品を必ずご使用ください。

4.2 ケーブル

Bronkhorst® 標準ケーブルをご利用の場合は最長 400m まで延長可能です。

Bronkhorst® 製本質安全防爆型質量流量発信器をご利用の際は本質安全関連機器及びケーブルを含めたトータルシステムとして本発信器及び本質安全関連機器の仕様に適合していなければなりません。

又、本発信器は必要最小電源電圧が 1.5Vdc です。正しい計測には最小この電圧を確保してください。

4.3 EMC とケーブル

本説明書で述べられている流量計は全て CE マーク製品です。

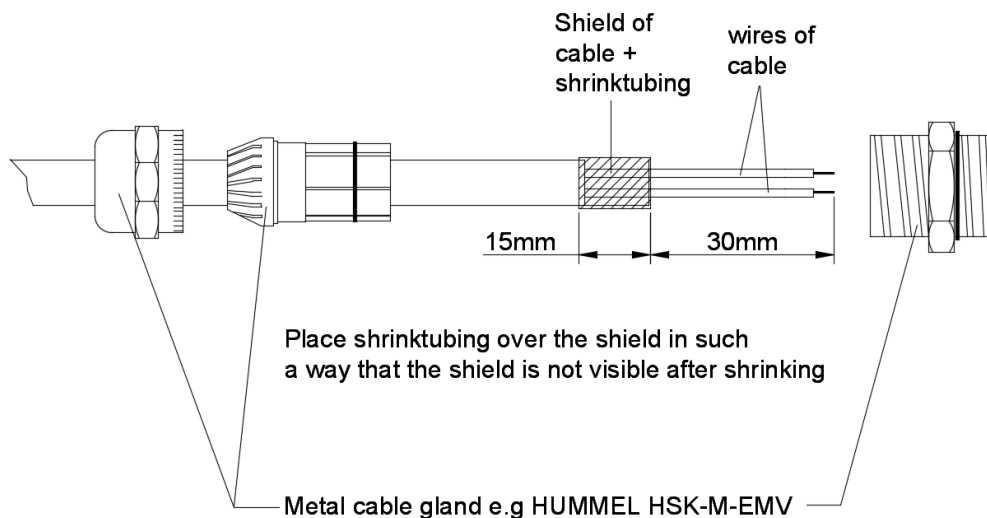
従って、この種の計測器に於いては EMC 要求仕様に適合しなければなりません。

そのためには EMC 要求仕様に適合したケーブル、コネクタ及びパッキングランド等を使用しなければなりません。

Bronkhorst® は EMC 要求仕様に適合した標準ケーブルを提供しています。

顧客自らケーブリングをされる場合は、次のガイドラインに沿って施工ください。

4.3.1 機器側ケーブルグランドアセンブリー方法



コメント； 1) ケーブルのシールド部へ線を半田付けしてください。

2) シールド部に圧縮チューブでカバーし、チューブを圧縮させて絶縁保護します。

3) チューブ圧縮後シールド部がむき出しになっていないことを確認してください。

注) シールドは Bronkhorst® 本質安全防爆質量流量発信器のケースへ接続してはなりません。 結線図をご覧ください。

5 メンテナンス

5.1 一般

メータは通常使用においては特別にルーチンメンテナンス不要です。

時にはメータを清浄でドライな不活性ガスでフラッシュすると性能がより維持できるかもしれません。

流量計及び熱式質量流量発信器を機器設置現場及び顧客自身で分解、組立ては推奨いたしません。

計器の性能を損なうばかりか、一旦分解し、組み立てたあとには必ず再校正が必要になります。

本件に関する更なる情報は工場か又は販売先へお問合せください。

5.2 校正

全てのメータは工場で校正されて出荷されます。 再校正及びレンジ変更等については販売先又は工場へお問合せください。

6. トラブルシューティング

6.1 一般

マスフローメータの正常運転状態を正しく分析するために、プロセスラインからメータを外してガスを供給しない状態で点検することを推奨いたします。メータが汚れている場合は、食込み継手等のカップリングを緩めてみれば容易に確認することができます。フランジ等の場合はインレットのフランジを緩めれば確認できます。

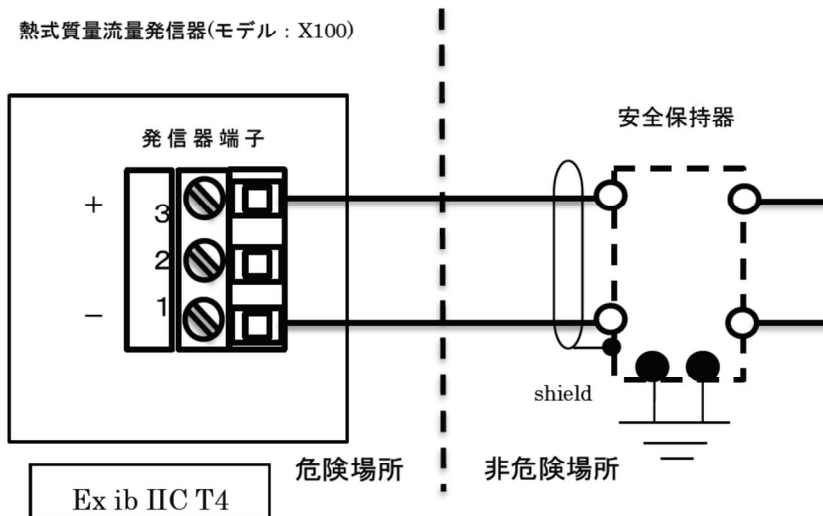
機器の電源が入ったり、切れたりする場合は明らかに電気的な故障等が考えられます。その後にガス圧を掛け流量計測状態をチェックします。

もし、メータに漏洩の疑いがある場合漏れテスト用液体で漏れテストをしないでください。テスト用液体でセンサーキャピラリーやプリント基板等がショート等のダメージを受けることに繋がる恐れがあります。

6.2 トラブルシューティング サマリー

現象	考えられる原因	アクション
出力信号が出ない	電源が入っていない	1a)電源を点検する 1b)ケーブル接続を点検する
	出力ベースが高電圧ピークや長時間の電圧不足等でずれた	1c)工場へ返却する
	供給圧が高すぎる、又は差圧が大き過ぎる	1d)供給圧を下げる
	入口フィッティングのスクリーン詰り	1f)工場へ返却
	センサー/キャピラリー不良	1g)工場へ返却
出力信号が最大	出力ベースのずれ	2a)工場へ返却
	センサー/キャピラリー不良	2b)工場へ返却
出力信号が希望値よりも低過ぎる	スクリーン詰り/汚染	3a)工場へ返却
	層流素子詰り/汚染やメータへ液体混入	3b)工場へ返却
	仕様の異なるガスを使用、又は圧力/差圧を掛けた	3c)設計条件のガス、圧力/差圧で再トライしてみる
流量が徐々に低下する	ガスが液化している；例： NH ₃ , ハイドロカーボン； C ₃ H ₈ , C ₄ H ₁₀ , etc	4a)ガス圧を下げてみる、又はガス温度を上昇させてみる

1. 熱式質量流量発信器は、以下のように構成して使用する。



2. 熱式質量流量発信器は、そのガス又は蒸気に触れるおそれのある部分の温度が $+70^{\circ}\text{C}$ を超えないように設置する。
3. 熱式質量流量発信器と接続して使用する安全保持器は、安全保持器のみで型式検定に合格したもので、以下の条件を満足するものとする。
- (1) 安全保持定格
- 端子1-3間:
- 本安回路最大電圧 28V 以下
- 本安回路最大電流 98mA 以下
- 本安回路最大電力 0.686W 以下
- (2) 性能区分及び電気機器のグループ
- 性能区分 ia, ib
- 電気機器のグループ IIC
- (3) 本安回路許容インダクタンス (L_o) 及び本安回路許容キャパシタンス (C_o) と本安回路外部配線のインダクタンス (L_w) 及びキャパシタンス (C_w) との関係
- 本安回路許容インダクタンス (L_o); $(0.3\text{mH}+L_w)$ 以上
- 本安回路許容キャパシタンス (C_o); $(1\text{nF}+C_w)$ 以上
4. 周囲温度 $-10^{\circ}\text{C}\sim+70^{\circ}\text{C}$
5. 本安機器、本安関連機器及びそれ等を接続する配線は、電磁誘導又は静電誘導により、本安回路の本質安全防爆性能を損なうような電流及び電圧が、当該本安回路に誘起されないように配置されているものであること。

				DR.		熱式質量流量発信器	Page
				9.27.089		システム構成図	1/1
				Scale: none		X100	Rev E
REV.	Zone	Date	REV. by	APR.	Date 2016-12-06	Bronkhorst High-Tech B.V.	