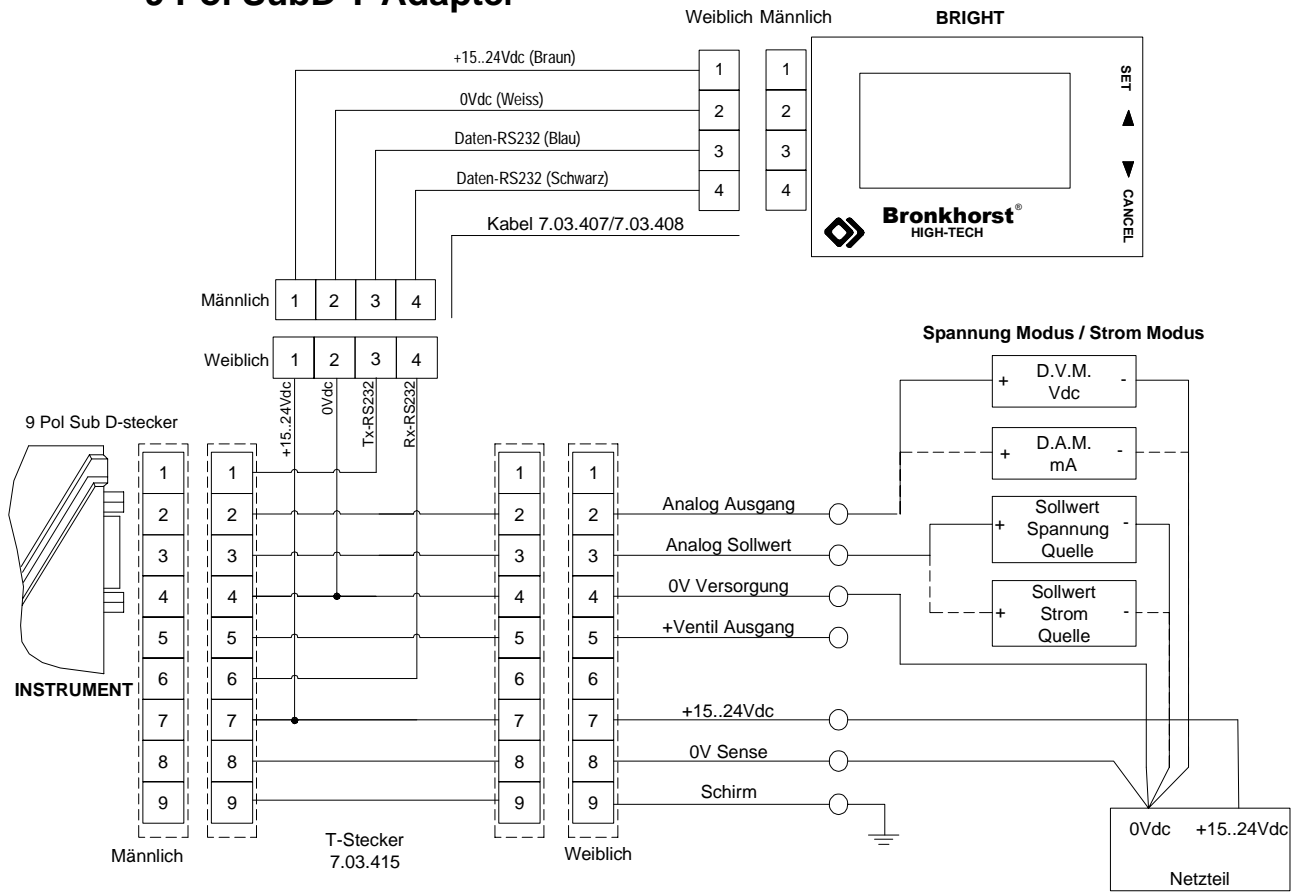
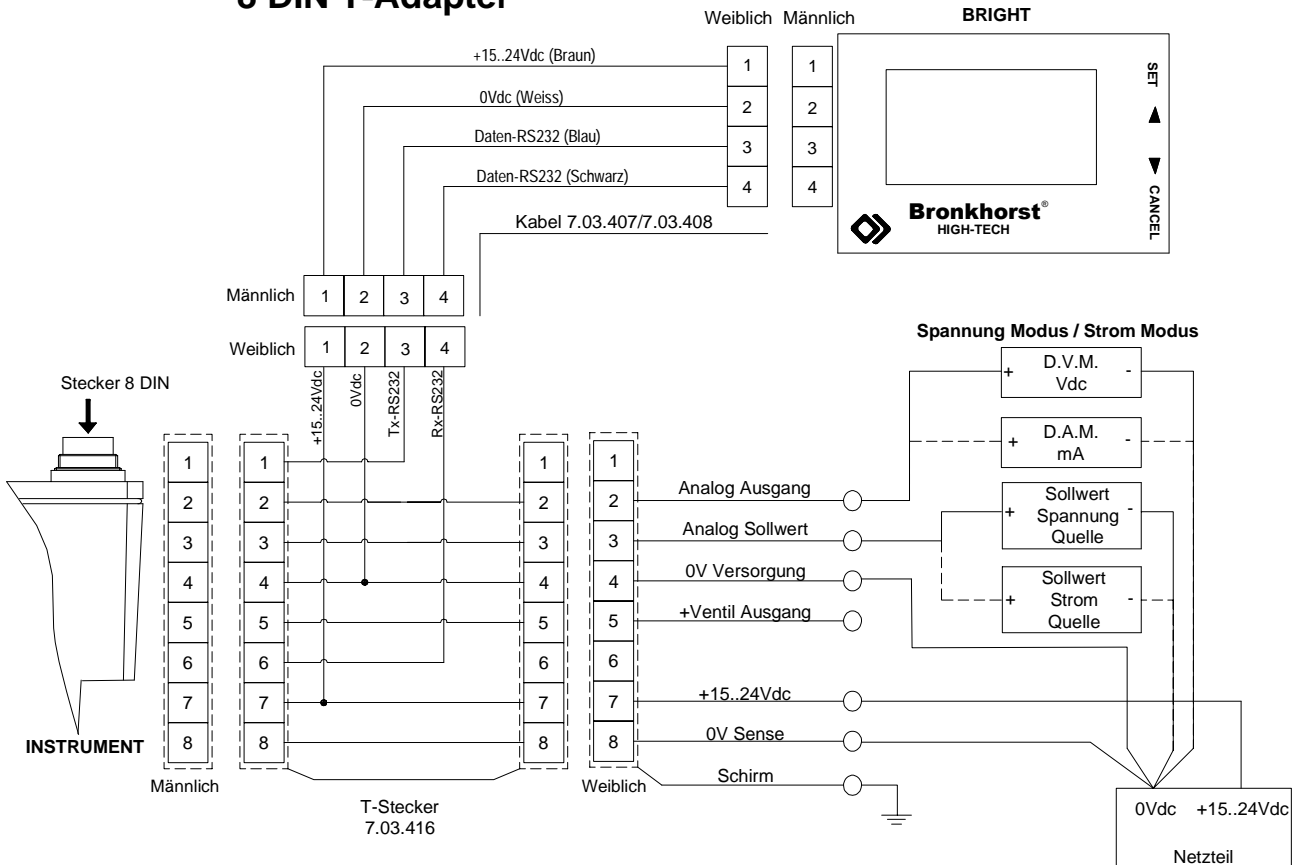


# BRIGHT Anschlußpläne

## 9 Pol SubD T-Adapter



## 8 DIN T-Adapter



**note:**  
 Diese T-Adapter können nicht in Verbindung mit dem RS232 T-Adapter betrieben werden.

**note:**  
 Bedienung des Gerätes über den analogen Sollwert ist nur möglich, wenn die Betriebsart (control mode) auf analog gestellt ist.