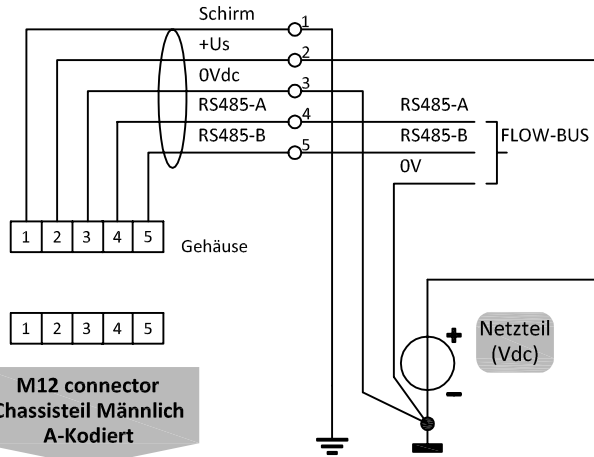


# FLOW-BUS

## MULTI-BUS Anschlussplan

### FLOW-BUS Anschluss

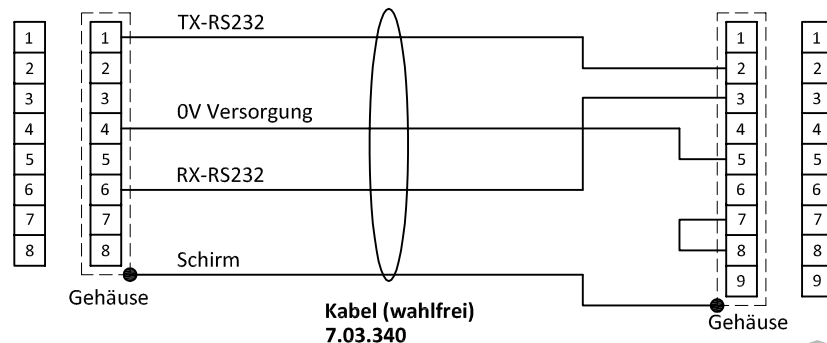
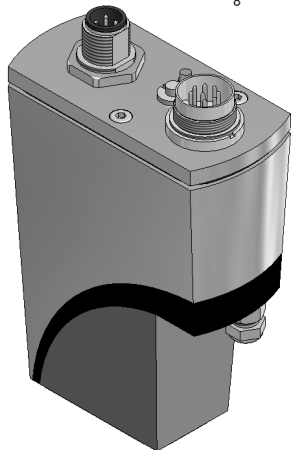
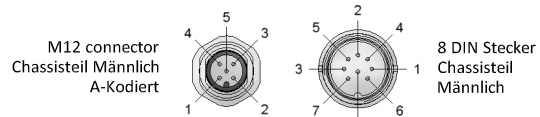
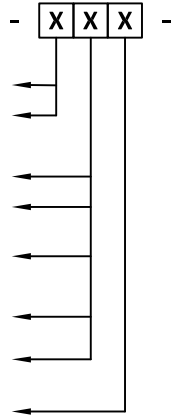


### Typen

IN-FLOW / IN-PRESS / LIQUI-FLOW

### Schlüssel für Platinen codierung

R	FLOW-BUS	Stromlos geschlossen
S	FLOW-BUS	Stromlos offen
A	Ausgang / Sollwert	0...5Vdc
B	Ausgang / Sollwert	0...10Vdc
F	Ausgang	0...20mAdc aktiv
	Sollwert	0...20mAdc passiv
G	Ausgang	4...20mAdc aktiv
	Sollwert	4...20mAdc passiv
Z	Ausgang / Sollwert	Spezifiziert
D	+15Vdc ... 24Vdc Netzteil	



Hinweis:  
Bei Ansteuerung eines Gerätes über Feldbus oder RS232 ist der Parameter 'control mode' zu verändern, um einen Sollwert über den analogen Anschluss vorzugeben. Für weitere Informationen siehe Dok.Nr. 9.19.023.

Hinweis:  
Am Durchflussmesser oder Druckaufnehmer kann kein separates Ventil angeschlossen werden.

Hinweis:  
Das Speisen eines einzelnen Instrumentes ist möglich über die 8 DIN Stecker.  
Siehe bitte 9.18.051 für einen Anschlussplan.

**8 DIN  
Stecker  
Chassisteil  
Männlich**

**8 DIN  
Stecker  
Kabelteil  
Weiblich**

**RS232 COM -port  
9 pol D-Sub  
Stecker Chassisteil  
Männlich**