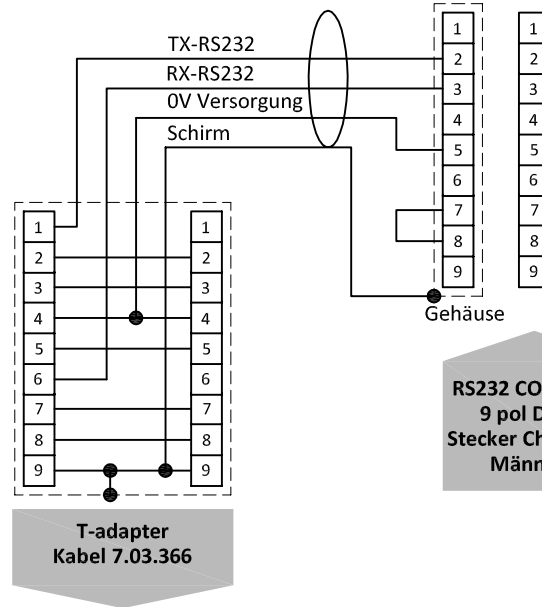


# RS232+Analog I/O

## MULTI-BUS Anschlussplan

### RS232 Anschluss



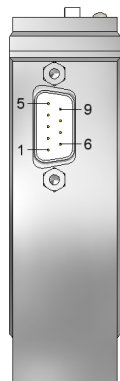
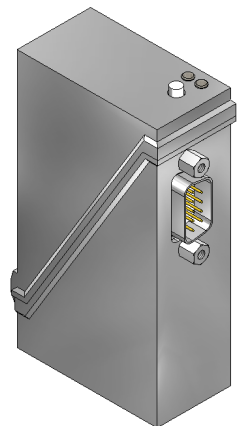
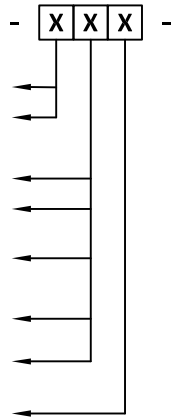
T-adapter Kabel 7.03.366

### Typen

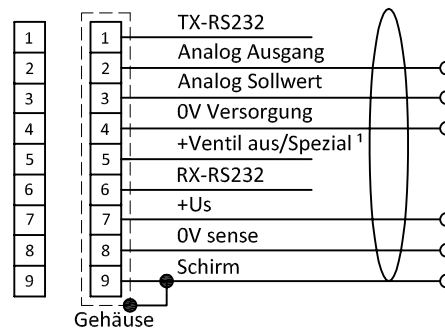
EL-FLOW / EL-PRESS /  $\mu$ -FLOW / LIQUI-FLOW

### Erklärung Modellschlüssel

A	RS232 / Ana. I/O	Stromlos geschlossen
B	RS232 / Ana. I/O	Stromlos offen
A	Ausgang / Sollwert	0...5Vdc
B	Ausgang / Sollwert	0...10Vdc
F	Ausgang	0...20mAdc aktiv
	Sollwert	0...20mAdc passiv
G	Ausgang	4...20mAdc aktiv
	Sollwert	4...20mAdc passiv
Z	Ausgang / Sollwert	Spezifiziert
D	+15Vdc ... 24Vdc Netzteil	



9 pol D-Sub Stecker Chassissteil Männlich

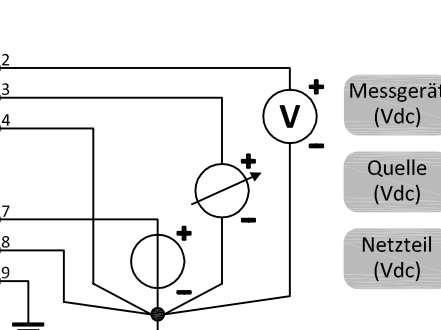


9 pol D-Sub Stecker Chassissteil Männlich

9 pol D-Sub Stecker Kabelteil Weiblich

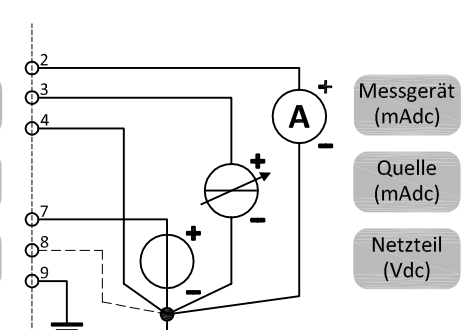
Hinweis:  
Am Durchflussmesser oder Druckaufnehmer kann kein separates Ventil angeschlossen werden.

Hinweis:  
<sup>1)</sup>Für MBC3 type instrumenten: +Ventil ist 0...10Vdc 1mA



Analoger Betrieb 0...5 or 0...10Vdc

Hinweis:  
Bei Ansteuerung eines Gerätes über Feldbus oder RS232 ist der Parameter 'control mode' zu verändern, um einen Sollwert über den analogen D-sub Anschluss vorzugeben. Für weitere Informationen siehe Dok.Nr. 9.19.023.



Analoger Betrieb 0...20 or 4...20mAdc

Hinweis:  
Im analogen Modus mit 'Messsignal mA' ist es nicht erforderlich, Pin 8 (0V sense) anzuschließen. Sollte Pin 8 im bestehenden System bereits angeschlossen sein, wird der Betrieb des Gerätes dadurch nicht beeinträchtigt.