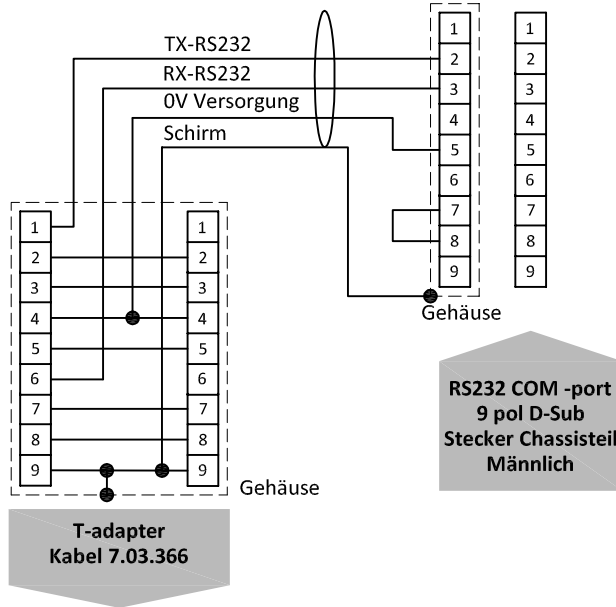


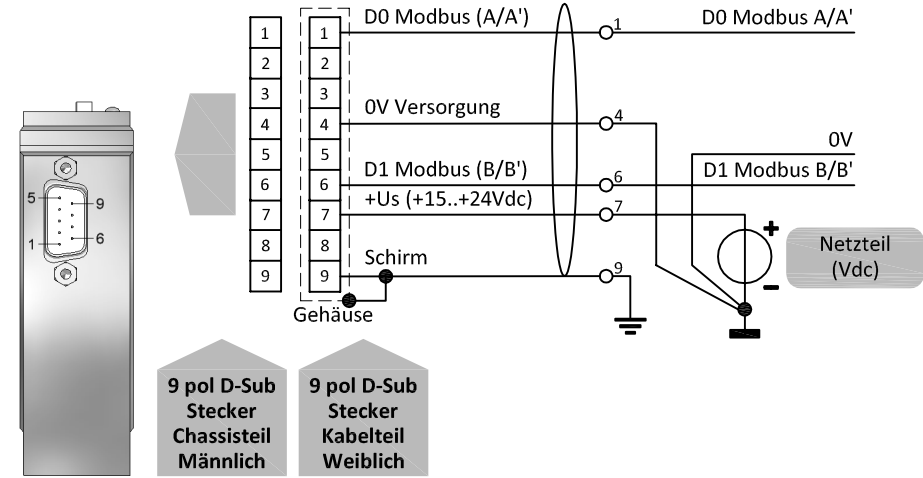
Analog I/O / RS232 / Modbus

**EL-FLOW Base
 Anschlussplan**

RS232 Anschluss



Modbus betrieb



Analog betrieb

