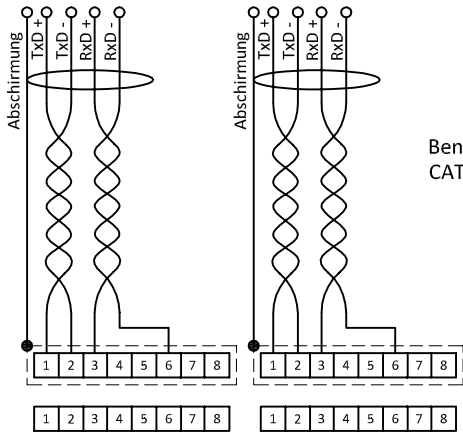


EtherCAT Anschluss

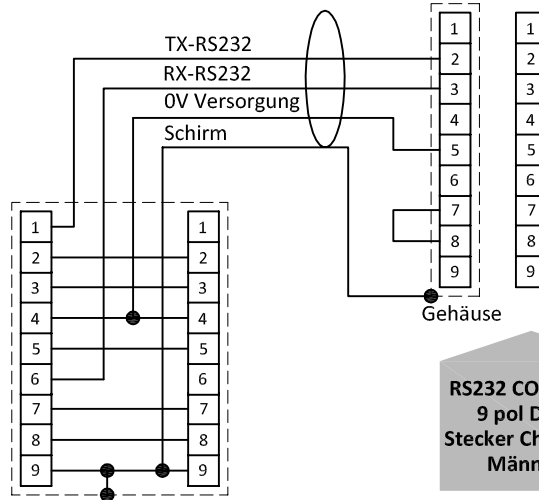


Benutzen Sie S-FTP/FTP
CAT5 Patch -Kabel

**RJ45
Stecker**

**RJ45
Stecker**

RS232 Anschluss



**RS232 COM -port
9 pol D-Sub
Stecker Chassissteil
Männlich**

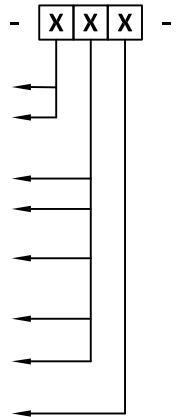
**T-adapter
Kabel 7.03.366**

Typen

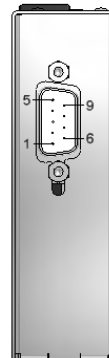
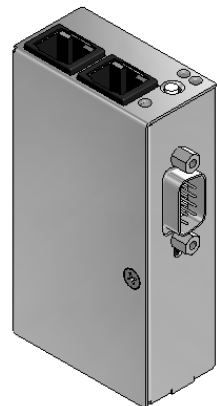
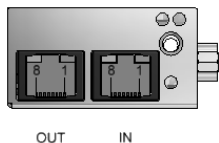
EL-FLOW / EL-PRESS / μ -FLOW / LIQUI-FLOW

Erklärung Modellschlüssel

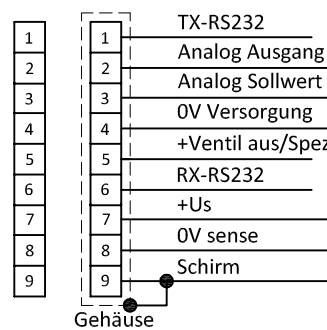
T	EtherCAT	Stromlos geschlossen
U	EtherCAT	Stromlos offen
A	Ausgang / Sollwert	0...5Vdc
B	Ausgang / Sollwert	0...10Vdc
F	Ausgang	0...20mAdc aktiv
	Sollwert	0...20mAdc passiv
G	Ausgang	4...20mAdc aktiv
	Sollwert	4...20mAdc passiv
Z	Ausgang / Sollwert	Spezifiziert
D	+15Vdc ... 24Vdc Netzteil	



2x RJ45
Stecker
Chassissteil
Weiblich



**9 pol D-Sub
Stecker
Chassissteil
Männlich**



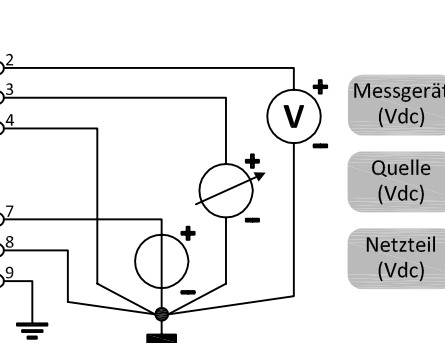
**9 pol D-Sub
Stecker
Chassissteil
Männlich**

**9 pol D-Sub
Stecker
Kabelteil
Weiblich**

Hinweis:
Am Durchflussmesser oder
Druckaufnehmer kann kein
separates Ventil
angeschlossen werden.

Hinweis:

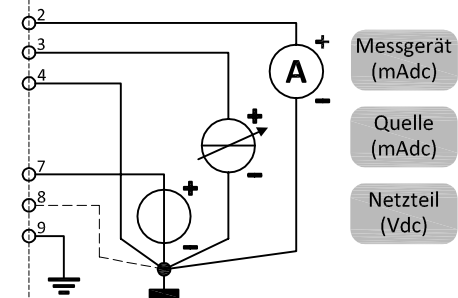
¹⁾Für MBC3 type instrumenten: +Ventil ist 0...10Vdc 1mA



**Analoger Betrieb
0...5 oder 0...10Vdc**

Hinweis:

Bei Ansteuerung eines Gerätes über Feldbus oder RS232 ist der Parameter 'control mode' zu verändern, um einen Sollwert über den analogen D-sub Anschluss vorzugeben. Für weitere Informationen siehe Dok.Nr. 9.19.023.



**Analoger Betrieb
0...20 oder 4...20mAdc**

Hinweis:

Im analogen Modus mit 'Messsignal mA' ist es nicht erforderlich, Pin 8 (0V sense) anzuschließen. Sollte Pin 8 im bestehenden System bereits angeschlossen sein, wird der Betrieb des Gerätes dadurch nicht beeinträchtigt.