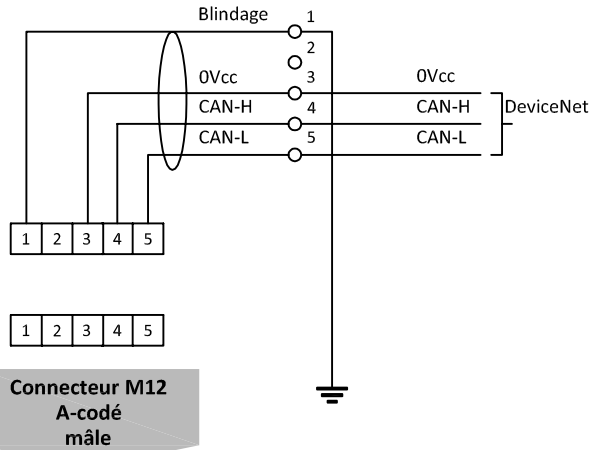
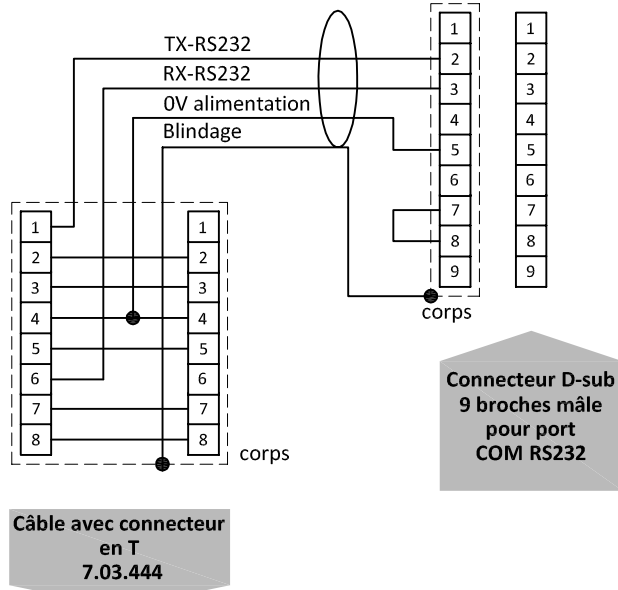


Connexion DeviceNet



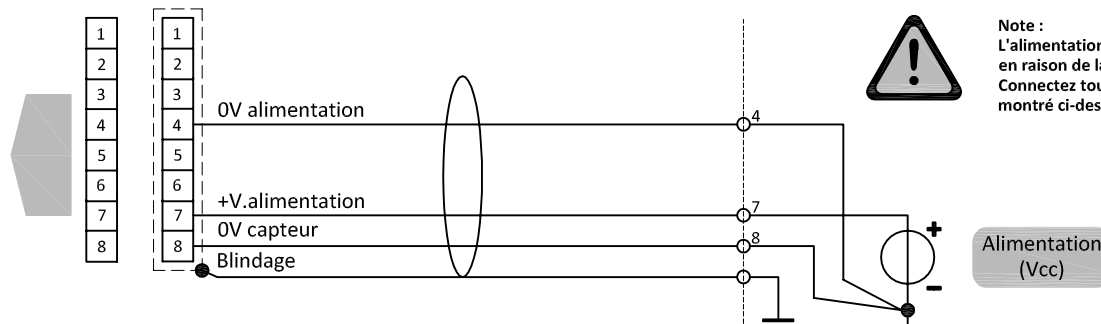
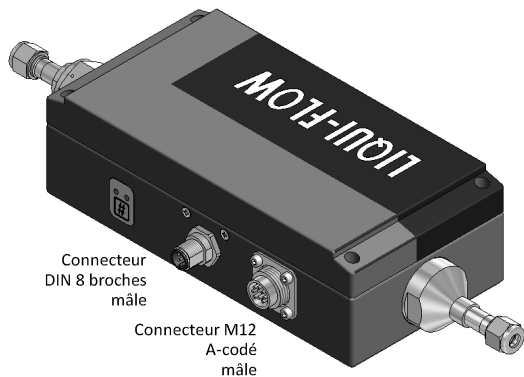
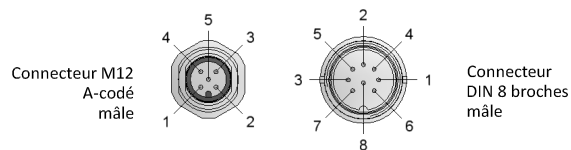
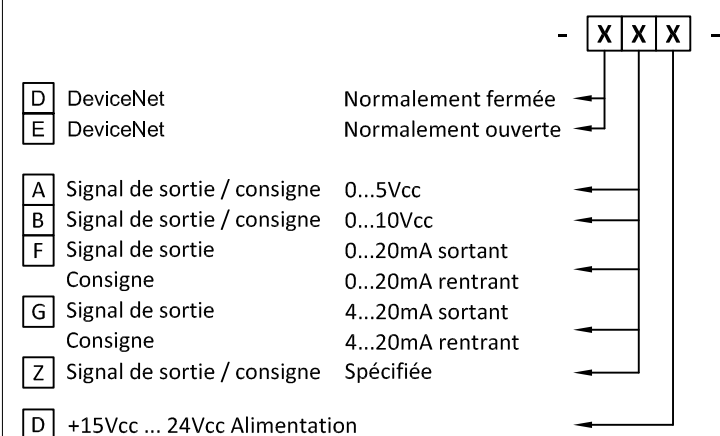
Connexion RS232



Types

LIQUI-FLOW L30

Descriptif de la carte électronique



Note :
L'alimentation est débranchée dans le connecteur M12 en raison de la haute consommation de l'instrument. Connectez toujours l'alimentation électrique comme montré ci-dessous.

Connecteur DIN 8 broches mâle
Connecteur DIN 8 broches femelle

Note:
Ne pas raccorder une vanne externe à un instrument configuré en débitmètre.

Note:
Le 0V alimentation (broche 4) et le 0V capteur (broche 8) doivent être connectés séparément sur le 0V de l'alimentation.

Note:
L'alimentation d'un instrument simple est possible par le connecteur DIN 8 broches. Veuillez consulter 9.20.023 pour un schéma de câblage.