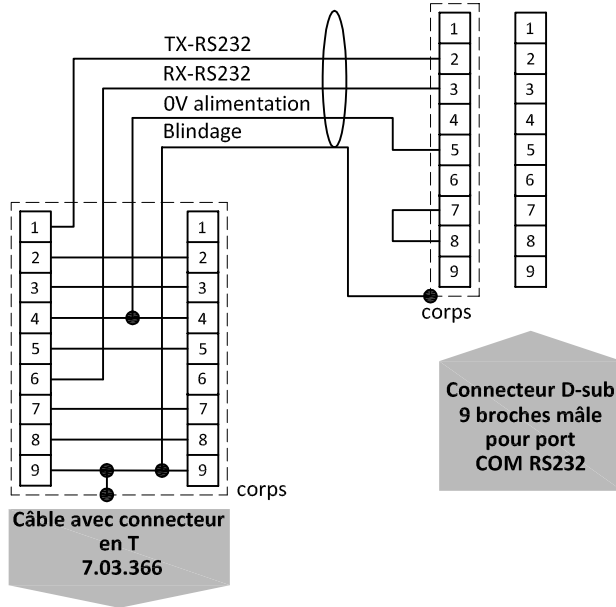


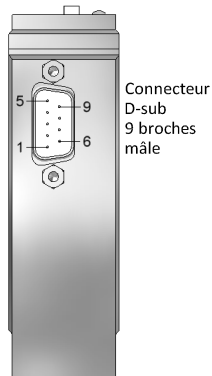
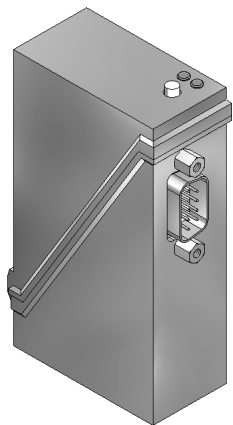
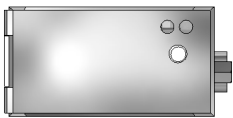
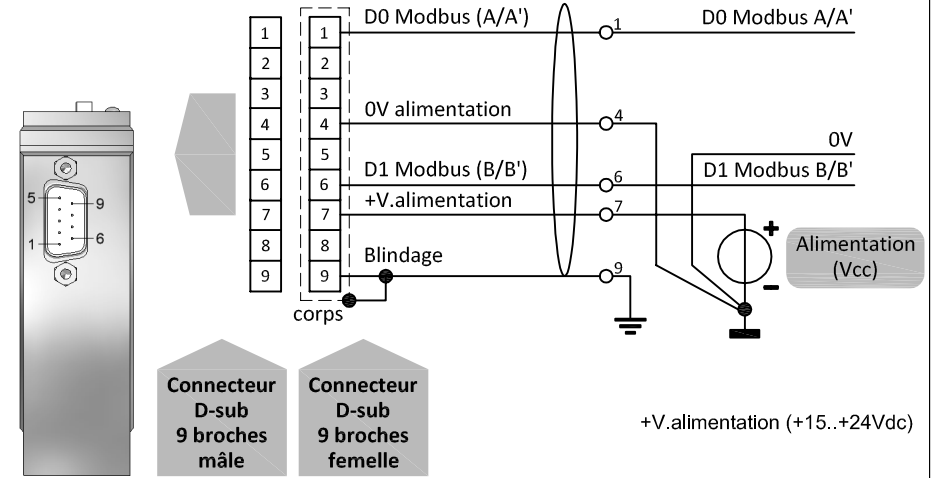
**E/S Analogiques / RS232 / Modbus**

**EL-FLOW Base**  
**Schéma de câblage**

**Connexion RS232**



**Utilisation Modbus**



**Utilisation analogique**

