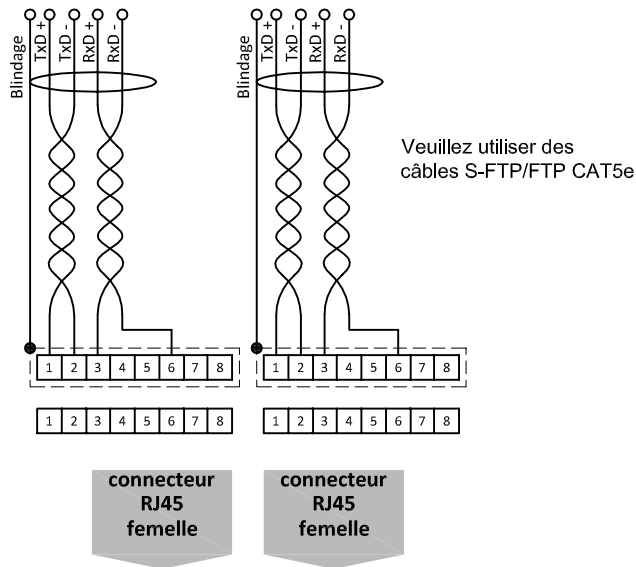
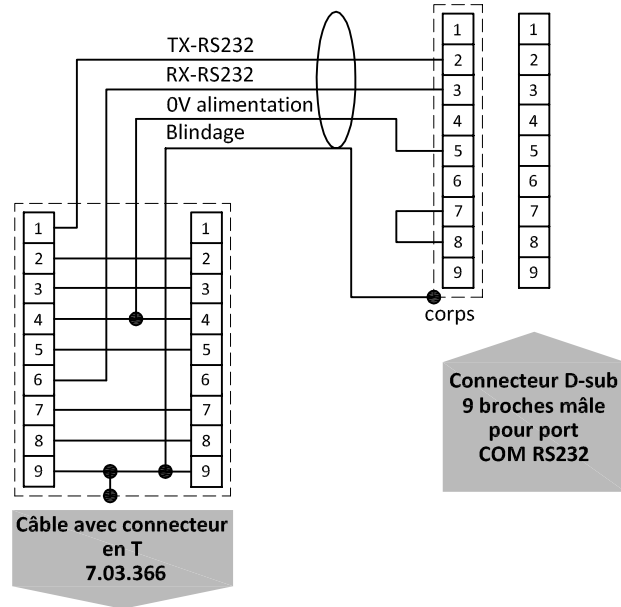


Connexion EtherCAT



Connexion RS232

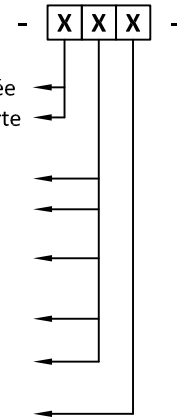


Types

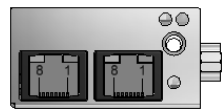
EL-FLOW / EL-PRESS / μ -FLOW / LIQUI-FLOW

Descriptif de la carte électronique

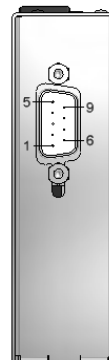
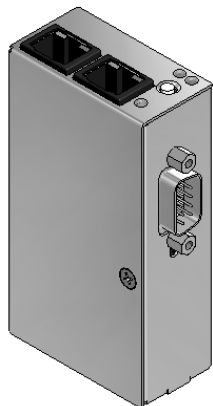
T	EtherCAT	Normalement fermée
U	EtherCAT	Normalement ouverte
A	Signal de sortie / consigne	0...5Vcc
B	Signal de sortie / consigne	0...10Vcc
F	Signal de sortie	0...20mA sortant
	Consigne	0...20mA rentrant
G	Signal de sortie	4...20mA sortant
	Consigne	4...20mA rentrant
Z	Signal de sortie / consigne	Spécifiée
D	+15Vcc ... 24Vcc	Alimentation



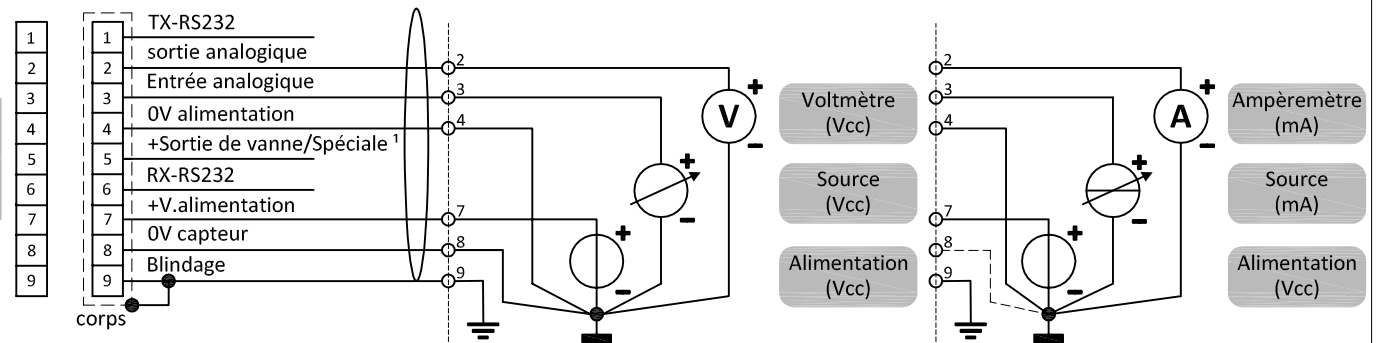
2x connecteur RJ45 femelle



OUT IN



Connecteur D-sub 9 broches mâle



Connecteur D-sub 9 broches mâle

Connecteur D-sub 9 broches femelle

Note:
Ne pas raccorder une vanne externe à un instrument configuré en débitmètre ou capteur de pression.

Note:
Le 0V alimentation (broche 4) et le 0V capteur (broche 8) doivent être connectés séparément sur le 0V de l'alimentation.

Note:
En mode analogique la broche 8 (tension 0V) n'a pas besoin d'être connectée. L'utilisation de l'instrument ne sera pas affectée dans le cas où la broche 8 est déjà branchée

Note:
¹) pour MBC3 instruments de type: Sortie de vanne est 0...10Vcc 1mA

Utilisation analogique 0...5 ou 0...10Vcc

Note:
Lorsque l'instrument est utilisé en mode numérique (RS232 ou bus de terrain), la consigne analogique ne peut être utilisée qu'après avoir modifié la valeur du paramètre 'control mode'. Voir doc. 9.21.023 pour plus de détails.

Utilisation analogique 0...20 ou 4...20mA