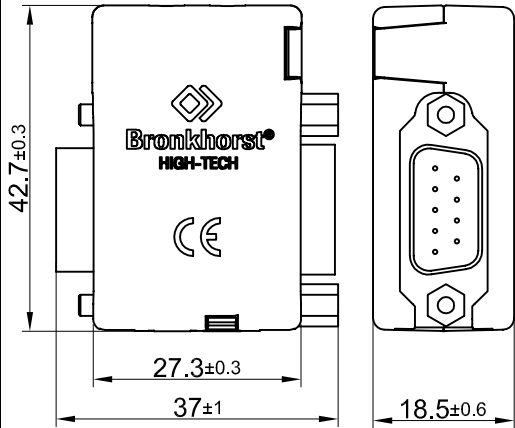
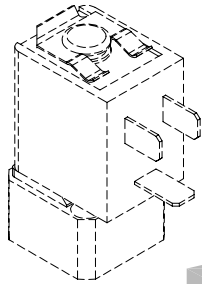


Adaptateur pour le pilotage de vanne d'arrêt

Schéma de câblage

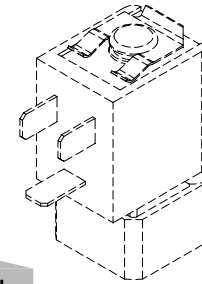


Vanne 1



Connecteur de vanne femelle DIN 43650B

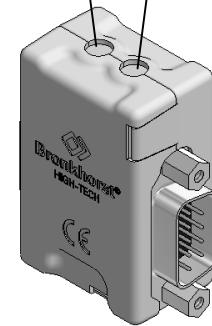
Vanne 2



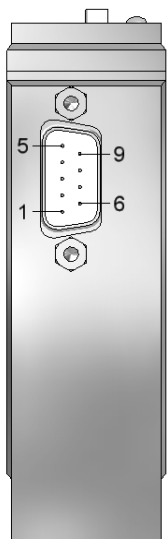
Connecteur de vanne femelle DIN 43650B

Vanne 1

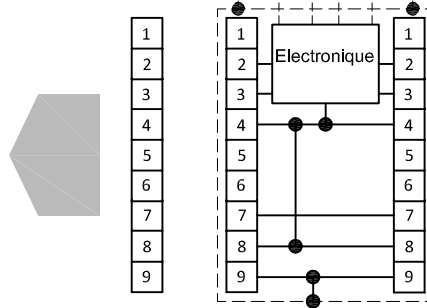
Vanne 2



* Communication à travers le connecteur Sub-D possible sur demande

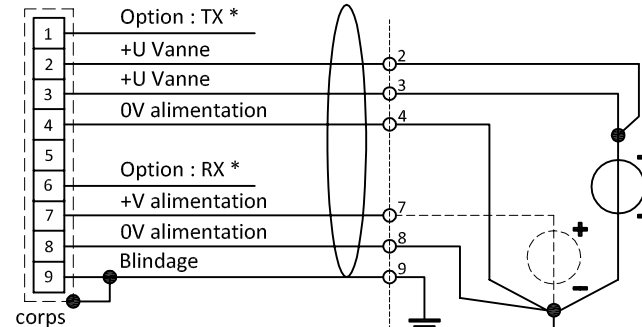


Connecteur D-sub 9 broches mâle



Connecteur D-sub 9 broches mâle

Adaptateur pour pilotage de vanne d'arrêt avec connecteur Sub-D 9 broches femelle / mâle



Alimentation vannes (Vcc) +24Vcc

Alimentation Instrument (Vcc) +15....24Vcc

Nota : Les deux +V vanne doivent toujours être alimentés séparément

Nota : L'alimentation via le bus possible pour les instruments :
FLOW-BUS
Modbus
DeviceNet