

GAS CONSUMPTION

Up to 50% of Bronkhorst's MASS-STREAM meters and controllers are sold with our multi-functional display which offers a totalizer function for consumption measurement of gases and many other features.

Our mass flow meters and controllers are available from 200 ml_n/min up to 5000 l_n/min Air equivalent.



Field of applications

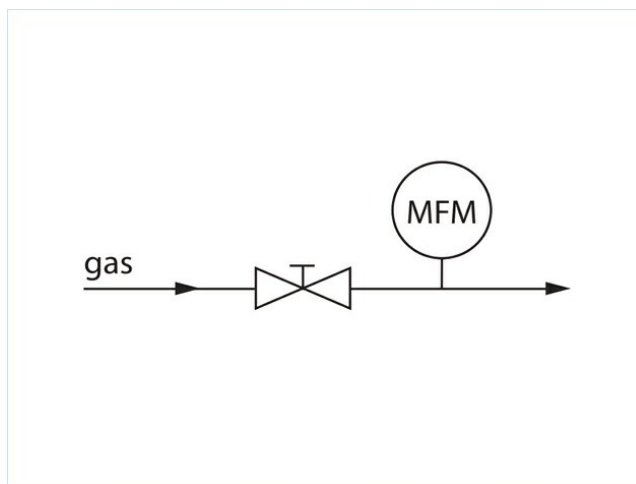
- Hospital
- Medical equipment
- Gas distribution
- Burner
- Metal processing
- Research
- ...

Display features

- Counter / totalizer
 - Actual flow [%] or [unit]
 - Min. / max. alarm
 - Setpoint via display available
 - ...
-

Available Gases

- Air
 - Nitrogen (N₂)
 - Oxygen (O₂)
 - Nitrous Oxide (N₂O)
 - Carbon Dioxide (CO₂)
 - Argon (Ar)
 - Xenon (Xe)
 - Ammonia (NH₃)
 - Methane (CH₄)
 - Propane (C₃H₈)
 - Acetylene (C₂H₂)
 - Ethylene (C₂H₄)
 - Ethane (C₂H₆)
 - ...
-
- **Others on request**
 - **Mixtures on request**



Flow scheme

Recommended Products



MASS-STREAM D-6370 MFM

Min. Bereich 2...100 l/min
Max. Bereich 10...1000 l/min
Druckstufe bis zu 20 bar
Robuster Sensor, IP65 Gehäuse
Option: integriertes TFT-Display

BRONKHORST DEUTSCHLAND NORD GMBH

Südfeld 1b

59174 Kamen (GER)

Tel. [+49 230792512-0](tel:+49230792512-0)

info@bronkhorst-nord.de



Diese Webseite verwendet Cookies

Wir verwenden Cookies, um Inhalte und Anzeigen zu personalisieren, Funktionen für soziale Medien anbieten zu können und die Zugriffe auf unsere Website zu analysieren. Außerdem geben wir Informationen zu Ihrer Verwendung unserer Website an unsere Partner für soziale Medien, Werbung und Analysen weiter. Unsere Partner führen diese Informationen möglicherweise mit weiteren Daten zusammen, die Sie ihnen bereitgestellt haben oder die sie im Rahmen Ihrer Nutzung der Dienste gesammelt haben. Sie geben Einwilligung zu unseren Cookies, wenn Sie unsere Webseite weiterhin nutzen.

Notwendig	Präferenzen	Statistiken	Marketing	Details zeigen
-----------	-------------	-------------	-----------	----------------

OK

