

EL-FLOW[®] Classic

ガス用サーマルマスフローコントローラ

> 序

欧州におけるサーマルマスフローメータ・コントローラ／電子式圧力コントローラのマーケットリーダーであるブロンコスト・ハイテックは、長きにわたる経験を有し、高精度で信頼性の高い測定制御機器を設計・製造しております。ブロンコストの多岐に渡る製品群は、さまざまなマーケットにおいて革新的なソリューションを提供します。

EL-FLOW[®] Classic は高度に標準化されており、コストを抑えて大量生産することが可能な計器です。大量安価な流量制御機器を必要とするカスタマーにメリットをもたらします。

> 研究所や機械製造分野向けに

EL-FLOW[®] Classic シリーズマスフローコントローラは研究室や清浄プロセス環境向けのハウジングを搭載しております。計器は流量レンジ0.16...8 sccmから0.4...20 slm(N₂換算)のガス流量計測制御向けに設計されており、大気圧から3 MPa(g)の圧力範囲でご利用頂けます。一体型コントロールバルブは高速かつスムーズな流量コントロールを実現します。EL-FLOW[®] Classic には、ブロンコストの主力製品にも用いられている先進技術と高い品質を、リーズナブルな価格で取り込んでおります。

> 適用例

EL-FLOW[®] Classic シリーズは下記のような分野におけるOEMや研究開発用でのご利用に適しております。

- ◆ 分析化学、環境計測
- ◆ バーナーへのガス流量制御
- ◆ 真空容器へのガス導入量制御
- ◆ 表面処理設備
- ◆ (石油)化学工業、医薬品、食品分野におけるプロセス制御



EL-FLOW[®] Classic モデル F-201CL

> EL-FLOW[®] Classic の特徴

- ◆ 正確な質量流量制御
- ◆ 高速応答、優れた繰り返し性
- ◆ 事実上、温度・圧力影響なし
- ◆ 優れた費用対効果
- ◆ 電圧0...5 Vdcまたは電流4...20 mA (ソーシング出力)のアナログI/O



> 技術仕様

計測/制御システム

流量レンジ	: 0.16...8 sccmから0.4...20 slm (中間の流量レンジも可)
精度(直線性を含む)	: ±1% FS (実校正ベース)
ターンダウン	: 1 : 50
繰返性	: < 0,2% Rd
セトリング時間	: 1...2秒
運転圧力範囲	: 0...3 MPa(g)
運転温度範囲	: 0...50°C
温度依存性	: ゼロ : < 0.1%FS/°C ; スパン : < 0.1%Rd/°C
ウォームアップ時間 (最適な精度のために)	: 30分
外部リーク	: < 2 x 10 ⁻⁹ mbar l/s He
コントロールバルブ	: ソレノイドバルブ(ノルマリークローズ)

機械仕様

接ガス部材質	: ステンレススチール316Lまたは相当品
シール材質	: Viton®
プロセス接続	: 1/4" BSPP (英国規格管用平行メネジ); オプションでインチまたはミリサイズの食込 継手または金属面シール継手

電気仕様

電源	: +15...24 Vdc
最大消費電力	: 最大320 mA
アナログ出力/設定	: 0...5 Vdcまたは4...20 mA (ソーシング出力)
電気接続(電源およびI/O)	: Dサブ9ピンコネクタ(オス)
CE	: EMC指令2004/108/EC RoHS 2011/65/EU
ハウジング(浸入保護等級)	: IP40

技術仕様および外観は予告なく変更される場合がございます。

> 型式選定ガイド

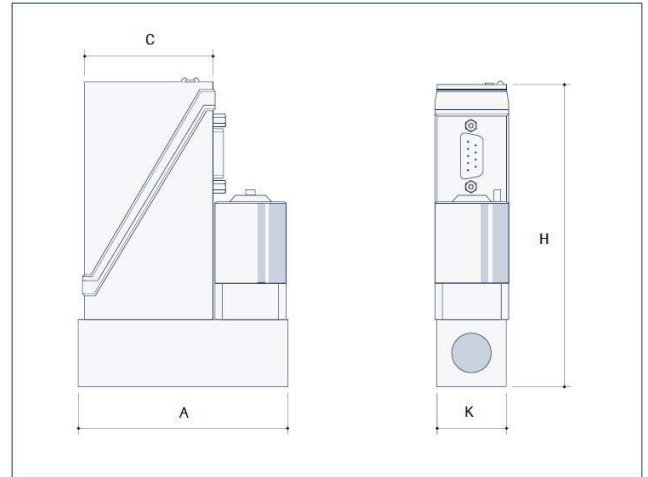
F-201CL - NNN - NNN - A		
↓	↓	↓
ガス種	公称レンジ(FS)	出力
001 He	020 20 sccm	A 0...5 Vdc
004 Ar	050 50 sccm	G 4...20 mA ソーシング
007 H ₂	100 100 sccm	
008 Air	200 200 sccm	
009 CO	500 500 sccm	
013 N ₂	1K0 1 slm	
015 O ₂	2K0 2 slm	
025 CO ₂	5K0 5 slm	
027 N ₂ O	10K 10 slm	
028 CH ₄	20K 20 slm	

> 関連資料

取扱説明書、外形図、配線図などEL-FLOW® Classic についての資料は、弊社Webサイトをご覧ください。

www.bronkhorst.com/en/grclassic

> 寸法(mm)と重量(kg)



マスフローコントローラー

モデル	A	C	H	K	重量
F-201CL	77	47	111	25	0,5

> 保証

すべての機器および付属品は工場出荷後1年間保証されます。

> ラウンド・ザ・クロックサポート

ブロンコスト・ハイテックはオランダ・ルーロに本社を構える国際的な組織です。カスタマーサービス部門は顧客向けに「週7日」サポートを世界中で提供しております。弊社の専門スタッフが販売前・販売後のサポート、現地指導、校正、スタートアップ支援を実施いたします。



Bronkhorst®
HIGH-TECH

Nijverheidsstraat 1a, NL-7261 AK Ruurlo Netherlands

T +31(0)573 45 88 00 F +31(0)573 45 88 08 I www.bronkhorst.com E info@bronkhorst.com

