

EL-PRESS

Digitale elektronische Druckmesser und -regler

> Einführung

Bronkhorst High-Tech B.V. ist europäischer Marktführer für thermische Massedurchflussmesser/-regler und elektronische Druckregler. Mit mehr als 35 Jahren Erfahrung in der Entwicklung und Fertigung präziser und zuverlässiger Sensoren und Regler für Gase und Flüssigkeiten bietet Bronkhorst® innovative Lösungen für eine Vielfalt unterschiedlichster Anwendungen. Bronkhorst® liefert für die verschiedensten Märkte für Labor und Industrie eine Anzahl von Standardausführungen wie auch individuell kundenspezifisch entwickelte Instrumente.

> EL-PRESS Serie Druckmesser und -regler

Die elektronischen Druckmesser der EL-PRESS-Serie werden in der bewährten kompakten Durchgangsausführung mit Messbereichen von 2...100 mbar bis 8...400 bar hergestellt, jeweils für Absolut- und Überdruck. Im Bereich von 2...100 mbar bis 0,3...15 bar sind auch Differenzdruckmesser lieferbar. Die Druckregler weisen eine hohe Messgenauigkeit und Reproduzierbarkeit auf und sind sowohl für Vordruck- als auch für Hinterdruckregelung erhältlich.

> Auf dem neusten Stand der Technik

Die EL-PRESS-Serie ist mit einem piezoresistiven Drucksensor und einer digitalen Platine ausgeführt. Eine hohe Genauigkeit, Stabilität und Zuverlässigkeit sind für alle Instrumente selbstverständlich. Die Basisplatine der Instrumente beinhaltet alle generelle Funktionen, welche grundsätzlich zum Messen und Regeln des Druckes notwendig sind. Es stehen die üblichen analogen Ein- und Ausgangssignale sowie eine RS232-Schnittstelle zur Verfügung. Ergänzend zur Standard-Digitalplatine ist es möglich, Zusatzschnittstellen mit PROFIBUS DP, DeviceNet™, Modbus-RTU, EtherCAT®, PROFINET oder FLOW-BUS Protokollen zu integrieren. In der digitalen Reglerausführung kann der Kunde -falls nötig - selbstständig seine individuellen Parameter einstellen.

> Druckregler für alle Anwendungen

Eine Druckregelung wird entweder durch ein direkt auf dem Gerätekörper integriertes oder ein separates Ventil realisiert. Es ist ein proportionales, elektromagnetisches Regelventil mit einer extrem schnellen und präzisen Regelcharakteristik. Auf Grund der spezifischen Anwendungsfelder gibt es verschiedene einzigartige Bronkhorst®-Regelventile mit unterschiedlichen Kv-Werten.



Es gibt direkt gesteuerte Ventile für universelle Applikationen und pilotgesteuerte Ventile für hohe Durchflussraten. Das einzigartige (patentiert) Vary-P-Ventil kann Differenzdrücke von 6 bar bis zu 400 bar ohne einen Eingriff von außen in die Ventilkonstruktion verarbeiten! Druckkompensierte Balgventile eignen sich für Anwendungen mit sehr niedrigem Druckdifferenz.

> EL-PRESS Eigenschaften

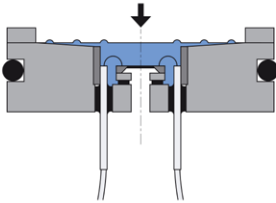
- ◆ Hohe Genauigkeit und Reproduzierbarkeit
- ◆ Druckbereiche von 100 mbara bis zu 400 bar
- ◆ Stabile Regelung, sogar bei variierendem Prozessvolumen
- ◆ Optionen: metallgedichtete und "topmount"-Konstruktionen
- ◆ Analogsignale 0...5(10) V / 0(4)...20 mA und digitale RS232-Kommunikation
- ◆ Digitale Kommunikation: RS232, PROFIBUS DP, DeviceNet™, Modbus-RTU, EtherCAT®, PROFINET oder FLOW-BUS

> Anwendungsbereiche

- ◆ Halbleiterindustrie
- ◆ Gas- und Flüssigkeitschromatographie
- ◆ Dampfdruckregelung in MOCVD-Prozessen
- ◆ Überdruckregelung Extrusionsprozessen
- ◆ Druckregelung bei Autoklaven/Reaktoren

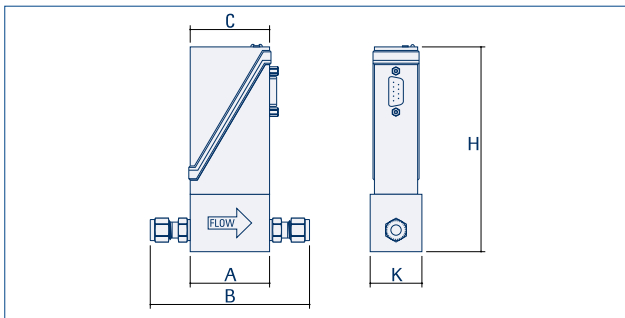
> Arbeitsprinzip

Der Drucksensor der Baureihe EL-PRESS von Bronkhorst® ist eine piezoresistive, auf der Oberfläche eines Silizium-Chips angebrachte Widerstandsbrücke. Dieser Chip ist auf der Rückseite ausgedreht und gibt damit dem Inneren des Chips die Form einer Druckmembran, deren Stärke vom Druckbereich abhängt. Wenn ein Druck auf diesen Chip wirkt, wölbt sich die Membran und die Widerstandswerte der Brücke ändern sich proportional zum ausgeübten Druck. Die Messzelle ist vom Umgebungsdruck getrennt durch eine dünne, empfindliche Membrane aus Edelstahl, der Zwischenraum ist gefüllt mit Öl.



Schnitt-Zeichnung eines Drucksensors

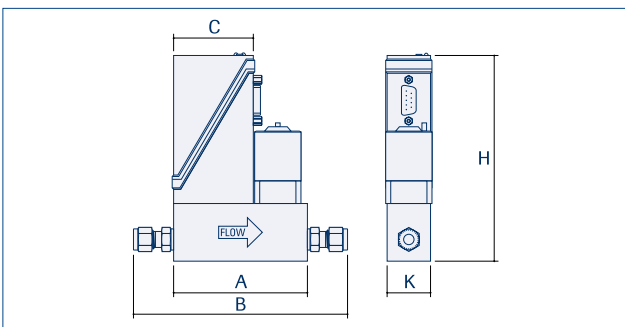
> Dimensionen (in mm)



Druckmesser

Modell	A	B	C	H	K	Gewicht (kg)
P-502C/P-512C/P-522C/P-532C	47	97	47	123	30	0,4
P-502CM ¹⁾	87	124	47	128	29	0,6
P-506C	55	105	47	116	30	0,4

Maße in mm.



Hinterdruckregler

Modell	A	B	C	H	K	Gewicht (kg)
P-602CV/P-612CV	77	127	47	123	25	0,7
P-602CM ¹⁾	87	124	47	128	29	0,7

Maße in mm.

Vordruckregler

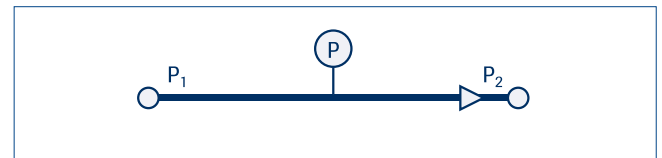
Modell	A	B	C	H	K	Gewicht (kg)
P-702CV/P-712CV	77	127	47	123	25	0,7
P-702CM ¹⁾	87	124	47	128	29	0,7

Maße in mm

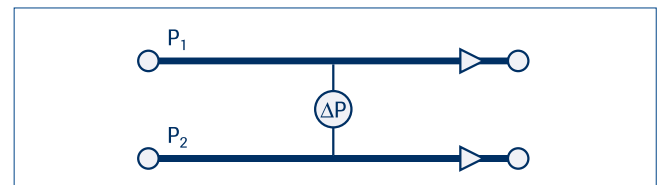
¹⁾ mit 1/8" Vakuumverschraubung



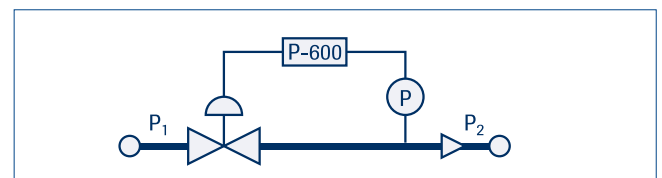
> Konfigurationen



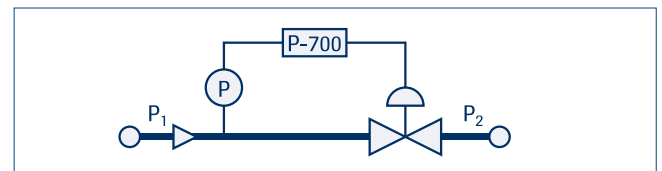
Druckmessung



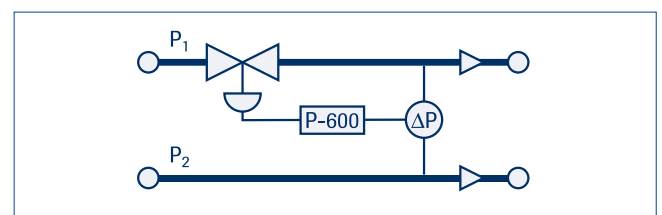
ΔP-Messung



Hinterdruckregelung: Der Druck hinter dem Regler wird durch die Regelung der zuströmenden Menge des Fluids geregelt.



Vordruckregelung: Der Druck vor dem Druckregler wird durch ein Ab-/ Überströmen des Fluids geregelt.

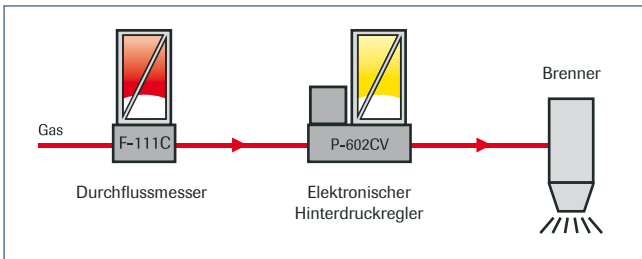


ΔP-Regelung: Der gewünschte Differenzdruck wird durch Zu- oder Ab-/ Überströmen geregelt (bitte angeben).

> Anwendungsbeispiele

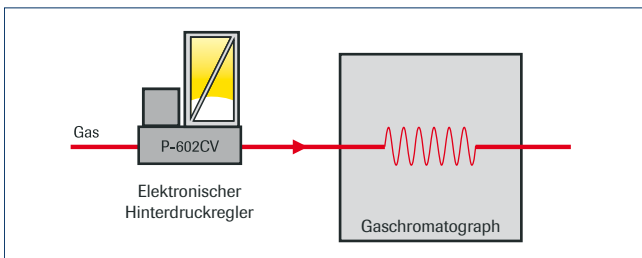
Es ist natürlich ausgeschlossen, die Fülle der Anwendungsmöglichkeiten auch nur annähernd bildlich darzustellen. Wir haben uns daher auf einige grundlegende Beispiele beschränkt, die in vielfach abgewandelter Form in der Praxis vorkommen. Es ist jedoch möglich, dass identische oder vergleichbare Konfigurationen benutzt werden in ganz unterschiedlichen Anwendungen. Betrachten Sie die Beispiele deshalb bitte als Anregungen.

> Druckregelung kombiniert mit Durchflussmessung



In dieser Anordnung wird ein EL-FLOW Massedurchflussmesser und ein EL-PRESS Hinterdruckregler für Brenner-Tests verwendet. Weitere Anwendungen umfassen: Tests zur Überprüfung der Abhängigkeit zwischen dem Anschlussdruck und der Leistung mechanischer Ventile und Druckreglern sowie zur Toleranzprüfung an Düsenbohrungen. Ebenso können hiermit Hydriervorgänge exakt isobar geregelt und gleichzeitig die Gesamtmenge erfasst werden.

> Hinterdruckregelung in der G.C. (Gaschromatographie)

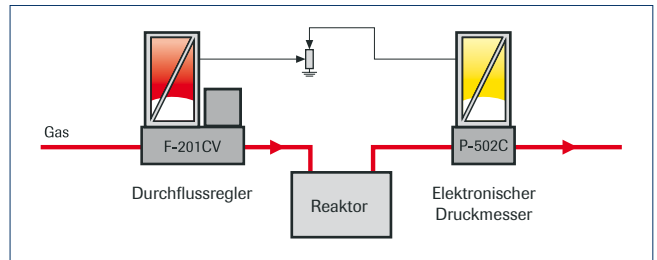


In der Gaschromatographie besteht ein steigender Bedarf zur Automatisierung aller notwendigen Parameter, um die Analysen völlig computergesteuert zu erstellen. Der EL-PRESS Hinterdruckregler ermöglicht es dem Anwender, einen gewünschten Druckverlauf und Rampen für seine Analysen zu wählen, wobei der Druck selbst bei sehr geringen Durchflussraten auf einem exakten Wert konstant oder folgend gehalten wird.



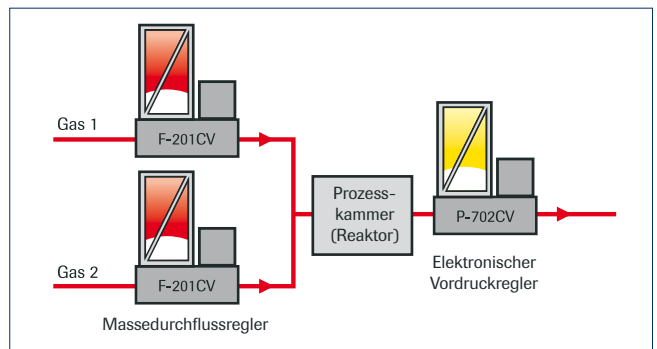
P-502C Druckmesser mit F-004AC Balgenventil für Low- ΔP Anwendungen

> Druckregelung mit einstellbarem Durchfluss



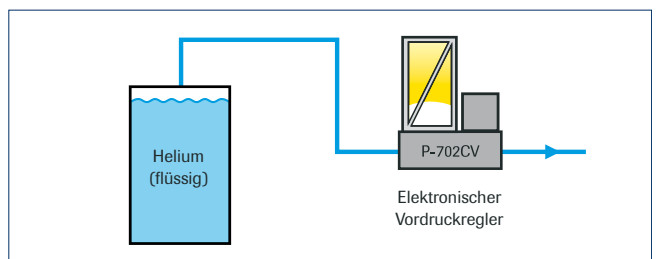
Das Regelventil des Massedurchflussreglers der Baureihe EL-FLOW F-201CV stellt mit dem Druckaufnehmer der Baureihe EL-PRESS P-502C ein geschlossenes Druckregelsystem dar. Das in den Reaktor einströmende Gas wird vom Sensor des Massedurchflussreglers gemessen, sein Regelventil jedoch über den Druckaufnehmer so gesteuert, dass der Druck im Reaktor konstant gehalten oder über eine vorgegebene Sollwertfunktion geändert wird. Der elektrische Regelkreis des MFC ist dabei aufgetrennt. Die Begrenzung des maximalen Durchflusses wird durch den MFC bestimmt, da sie in bestimmten Fällen aus Sicherheitsgründen wichtig ist.

> Vordruckregelung, unabhängig von Gaszusammensetzung und Gesamtzufluss



Eine Gasmischung wird von EL-FLOW Massedurchflussreglern hergestellt. In einer Mischkammer werden bestimmte Reaktionen auf einen Katalysator getestet. Der Druck in der Mischkammer wird mit Hilfe eines EL-PRESS Vordruckreglers unabhängig von der Mischung und/oder deren Zusammensetzung auf dem gewünschten Druckniveau gehalten.

> Ausgleich von atmosphärischen Druckänderungen



Supraleitfähige Spulen, welche benutzt werden, um ein magnetisches Feld zu erzeugen, werden gekühlt mit flüssigem Helium. Abhängig vom Temperatureaustausch muss gasförmiges Helium abgelassen werden. Wenn dazu ein Handventil benutzt wird, verursachen atmosphärische Druckänderungen eine Störung des magnetischen Feldes. Ein EL-PRESS P-702CV Vordruckregler hält den Druck um die supraleitfähige Spule konstant und gleicht damit den negativen Effekt von atmosphärischen Druckschwankungen aus.

> Technische Spezifikationen

Leistungen

Genauigkeit (einschl. Linearität)	: ±0,5% v. Endwert
Druckbereiche	: Messung: 1 : 50 (2...100%) Regelung (mit Durchflussbereich 1 : 50)
	P-602CV/P-602CM/P-612CV 1 : 20
	P-702CV/P702CM/P-712CV 1 : 5
Wiederholbarkeit	: < 0,1% v. Endwert
Messzeit Sensor	: < 2 msek.
Regelstabilität	: < ±0,05% v. Endwert (typisch für 1 l _w /min N ₂ beim angegebenen Prozessvolumen)
Betriebstemperatur	: -10...+70°C
Temperatempfindlichkeit	: 0,1% v. Endwert/°C
Leckdichtigkeit nach außen	: getestet < 2 x 10 ⁻⁹ mbar l/s He
Lageabhängigkeit	: < 0,3 mbar (Abs./Rel. Sensoren); (90° Änderung)
	< 6 mbar (Dif. Sensoren)
Aufwärmdauer	: vernachlässigbar

Mechanische Eigenschaften

Material	: Edelstahl 316L oder gleichwertig (medienberührte Teile)
Prozessanschlüsse	: Klemmring- oder Vakuumverschraubungen
Dichtungen	: Standard: Viton® Optionen: EPDM, Kalrez® (FFKM)
Schutzart (Gehäuse)	: IP40

Elektrische Eigenschaften

Versorgungsspannung	: +15...24 Vdc
Stromaufnahme	: Speisung bei Spannung Ein/Aus bei Strom Ein/Aus
	Messer: 15 V 67 mA 90 mA
	24 V 49 mA 67 mA
	Regler: 15 V 200 mA 223 mA
	24 V 132 mA 150 mA
Extra für Feldbus: (falls vorhanden)	PROFIBUS DP: extra 53 mA (bei 15 V) oder 30 mA (bei 24 V) PROFINET: extra 77 mA (bei 15 V) oder 48 mA (bei 24 V) EtherCAT®: extra 66 mA (bei 15 V) oder 41 mA (bei 24 V) DeviceNet™: extra 48 mA (bei 24 V)

Ausgang/Sollwert digital	
Standard (9-polige D-Buchse männlich)	: RS232
Optionen	: PROFIBUS DP, DeviceNet™, EtherCAT®, FLOW-BUS, Modbus-RTU/ASCII, PROFINET

Elektrischer Anschluss

Analog/RS232/Versorgung	: 9-polige D-Buchse (männlich);
PROFIBUS DP	: Bus: 9-polige D-Buchse (weiblich); Versorgung: 9-polige D-Buchse (männlich);
DeviceNet™	: 5-polige M12-Buchse (männlich);
EtherCAT®/PROFINET	: 2x RJ45-Anschluss-Buchse (Ein/Aus)
FLOW-BUS/Modbus-RTU/ASCII	: RJ45-Anschluss-Buchse

Kalibrierung

Die Kalibrierung erfolgt mit Geräten, die vom niederländischen Kalibrierdienst beglaubigt sind. Sie sind rückführbar auf alle gängigen internationalen Standards.

Alle technische Spezifikationen und Abmessungen können ohne besondere Mitteilung geändert werden.

> Modelle und Druckbereiche

Elektronische Druckmesser (EPT)

Modelle, elastomergedichtet	Druckbereiche	
P-502C (Absolut- o. Überdruck)	min. 2...100 mbar	max. 1,28...64 bar
P-512C (Absolut- o. Überdruck)		max. 2...100 bar
P-522C (Absolut- o. Überdruck)		max. 4...200 bar
P-532C (Absolut- o. Überdruck)		max. 8...400 bar
P-506C (Differenzdruck)	min. 2...100 mbar	max. 0,3...15 bar

Modelle, metallgedichtet	Druckbereiche	
P-502CM (Absolut- o. Überdruck)	min. 7...350 mbar	max. 1,28...64 bar

Elektronische Druckregler (EPC)

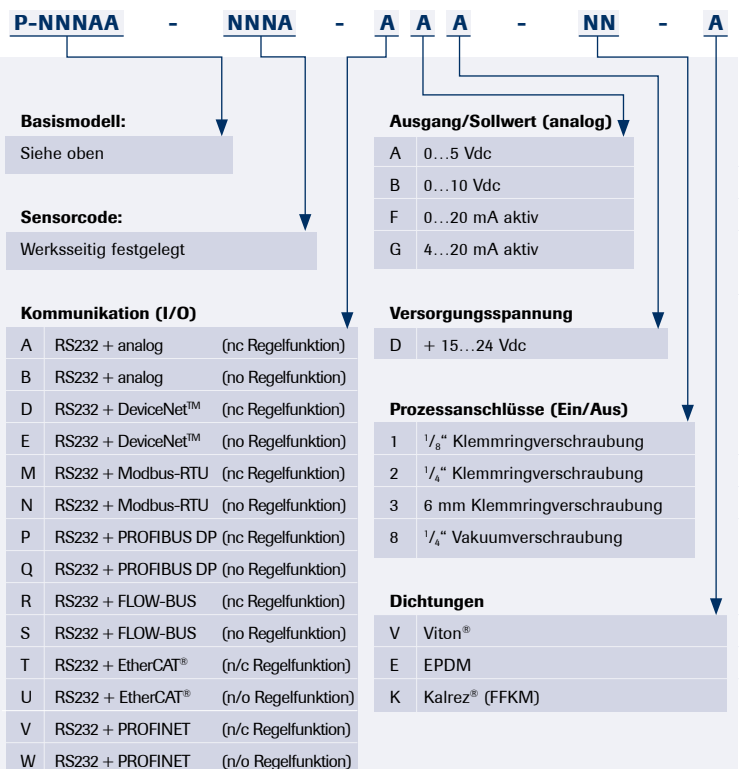
Modelle, elastomergedichtet	Druckbereiche (Abs/Überdruck)	
P-602CV ¹⁾ (Hinterdruckregelung)	min. 5...100 mbar	max. 3,2...64 bar
P-612CV ¹⁾ (Hinterdruckregelung)		max. 5...100 bar
P-702CV ¹⁾ (Vordruckregelung)	min. 20...100 mbar	max. 12,8...64 bar
P-712CV ¹⁾ (Vordruckregelung)		max. 20...100 bar

Modelle, metallgedichtet	Druckbereiche (Abs/Überdruck)	
P-602CM ¹⁾ (Hinterdruckregelung)	min. 17,5...350 mbar	max. 3,2...64 bar
P-702CM ¹⁾ (Vordruckregelung)	min. 70...350 mbar	max. 12,8...64 bar

1) $Kv\text{-max} = 6,6 \times 10^{-2}$

Für Bereiche von EL-PRESS Druckreglern mit Druckstufe PN200 oder PN400 und für Low-ΔP Anwendungen mit Kv-Werten bis zu 1,0 kontaktieren Sie bitte unseren regionalen Vertriebspartner.

> Modellnummerschlüssel



Bronkhorst®