

# DATASHEET MOBIELE KALIBRATIE-UNIT VOOR KALIBREREN FLOWMETERS A092

---

## APPLICATION NOTE

### Onsite kalibratie setup voor flow meters

Hoe weet u zeker dat de gasflow die u meet of instelt de juiste is? Het antwoord hierop is heel eenvoudig: zorg ervoor dat de flowmeter die de gasflow meet de juiste waarde aangeeft. Hiervoor is kalibratie (of aanpassing) van uw flowmeter nodig.

#### Wat is kalibratie?

Kalibreren is het vergelijken van de meetwaarde van een flowmeter - Device under test of DUT genoemd - met die van een bekende referentie standaard. De uitkomsten van een kalibratie worden genoteerd in een kalibratiecertificaat.

Voor deze klant heeft Bronkhorst een **mobiele kalibratie unit** ontwikkeld. De eindklant bevindt zich in de chemische industrie en maakt gebruik van een groot aantal massflowmeters en flowregelaars in het proces. Gezien het grote aantal flowinstrumenten in het proces, was er behoefte om **flexibeler** om te gaan met het kalibreren van de flowmeters. Door gebruik te maken van een **mobiele kalibratie unit onsite**, kon de klant zelf op elk gewenst moment de kalibratie onsite uitvoeren. Hierdoor kon men de down-time van het proces tot een minimum beperken.



---

#### Toepassingseisen

Om de kalibratie van mass flow meters op locatie uit te voeren, is er een **mobiele kalibratie unit** nodig met gekalibreerde referentie-massflowinstrumenten die over de juiste flowcapaciteit beschikken. In deze specifieke opstelling gaf de klant de voorkeur aan een open, mechanisch- en compact ontwerp zonder elektronische regeling of voedingsadapters.

#### Belangrijke onderwerpen

- Nauwkeurige kalibratie van grote aantallen
  - Snelle, tijdbesparende kalibratie
  - Mobiele kalibratie, op locatie
-

## Proces oplossing

Bij deze specifieke opstelling wordt een afsluitklep en een filter aan de ingang geplaatst om stof en andere ongewenste deeltje te filteren. Daarna komt een drukmeter om de juiste druk in te stellen en uit te lezen. Daarna is een thermometer geïnstalleerd, gevolgd door de **device under test** oftewel **DUT** flowinstrument. Dit kan een massflowmeter zijn maar ook een flowregelaar.

Tot slot bestaat de opstelling uit **twee parallel gemonteerde referentiemassflowmeters**. In dit geval één voor kleine gas flows tot 20 l/min (EL-FLOW Prestige of EL-FLOW Select series) en één voor grote gas flows tot 1200 l/min (EL-FLOW Select series), die zijn gekalibreerd volgens nationale normen.

Op deze manier wordt de massflowmeter of flowregelaar getest in termen van **nauwkeurigheid** en de **functie**. Wanneer de afwijking tussen het testapparaat (DUT) en het referentieapparaat binnen de toegestane tolerantie ligt, is geen verdere actie vereist. Wanneer de afwijking buiten de toelaatbare tolerantie valt, is het aan te bevelen de massflowmeter naar Bronkhorst te sturen om de afwijking te laten corrigeren.

### Onsite kalibratie setup

Naast bedrijven die veel flow meters gebruiken, kan een dergelijke **onsite kalibratie setup** interessant zijn voor (overheids)instellingen en bedrijven in allerlei sectoren, die ten allen tijde over zeer nauwkeurige flow meters moeten kunnen beschikken. Als de kalibratie-intervallen kort moeten zijn of voor bedrijven die veel projecten onder tijdsdruk moeten uitvoeren, kan een onsite kalibratie setup een goede oplossing zijn. Bronkhorst kan u een onsite kalibratiedienst of een onsite kalibratieopstelling op maat aanbieden.

### Draagbare kalibrators

Een andere mogelijkheid voor gebruik op locatie is de Fluical draagbare kalibrator. Het voordeel van een draagbare kalibrator is dat de flow- en drukinstrumenten die gekalibreerd moeten worden in de installatie kunnen blijven zitten.

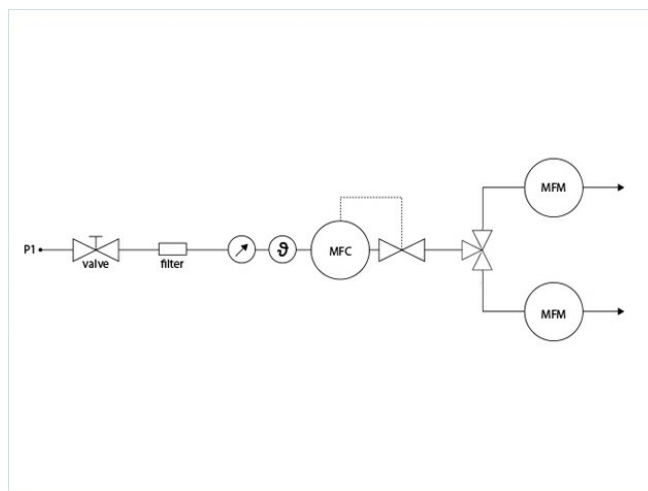
Veel klanten gebruiken kalibratiesets alleen voor kalibratie. Bijstellen is echter ook mogelijk met behulp van onze FLUICAL software. FLUICAL is speciaal door Bronkhorst ontwikkeld voor gebruik door onze klanten.

### Kalibratietraining

Steeds meer gebruikers van Bronkhorst instrumenten worden in ons trainingscentrum, of op locatie getraind om hun eigen kalibratie en aanpassingen uit te voeren.

### Kalibratie service bij Bronkhorst

Heeft u hulp nodig bij het kalibreren van uw instrumenten? Om de prestaties van uw flowmeters te waarborgen, raden wij u aan de instrumenten jaarlijks naar Bronkhorst te sturen voor kalibratie en bijstellen. Wij hebben service kantoren over de hele wereld. In ons kalibratiecentrum in Nederland kunnen wij Bronkhorst flow meters kalibreren en afstellen, maar ook instrumenten van derden. Daarnaast kunnen we ook ISO17025 kalibraties aanbieden.



Flowschema



Draagbare kalibrator

## Aanbevolen producten



**EL-FLOW PRESTIGE FG-111B**

Min. flow 0,14...7 mln/min  
Max. flow 0,4...20 l n/min  
Drukklasse 100 bar  
100 selecteerbare gassen  
Aangepaste I/O-  
configuraties



**EL-FLOW SELECT F-111AC**

Min. flow 0,4...20 l n/min  
Max. flow 0,6...100 l n/min  
Drukklasse PN100  
Compact design  
Hoge nauwkeurigheid



**EL-FLOW SELECT F-113AC**

Min. flow 4...200 l n/min  
Max. flow 8...1670 l n/min  
Drukklasse PN100  
Compact design  
Hoge nauwkeurigheid

## Wilt u meer weten over onze flowinstrumenten?

Wilt u het laatste nieuws ontvangen over trends in flow control? Schrijft u zich dan in voor onze maandelijkse nieuwsbrief.



### BRONKHORST NEDERLAND

Lunet 10c

3905 NW Veenendaal

Tel. [+31 \(0\)318 55 12 80](tel:+31(0)318551280)

[info@bronkhorst.nl](mailto:info@bronkhorst.nl)

