

DATASHEET RÉGULATION DE DÉBIT DANS LA FABRICATION DE L'ACIER A051

NOTE D'APPLICATION

Régulation des débits de gaz dans les procédés de fabrication de l'acier

Dans la sidérurgie, les hauts fourneaux convertissent le minerai de fer en fer brut par l'action réductrice du carbone à haute température. Ce fer brut, également appelé « fonte », contient encore beaucoup de carbone et autres impuretés qui doivent être supprimés, partiellement ou totalement, par une réaction avec l'oxygène.

Dans le procédé de fabrication de base, de l'oxygène pur est soufflé par en haut à un certain endroit du bain de fonte à l'aide d'une lance refroidie à l'eau. Il est important que la fonte en fusion soit agitée en continu pour observer une réaction homogène entre l'oxygène soufflé et le carbone de la fonte. Afin d'assurer ce brassage de la fonte en fusion dans le procédé, des gaz inertes tels que l'azote et l'argon sont soufflés par le bas du convertisseur. Un fabricant d'équipements spéciaux pour les aciéries a sollicité Bronkhorst pour améliorer son procédé.

La maîtrise de celui-ci est garantie par la régulation massique des gaz azote et argon. Ce principe permet de compenser les colmatages du procédé et de garder un brassage constant tout au long de la fusion.



Exigence de l'application

Le brassage de la fonte en fusion doit être permanent, il faut donc s'assurer de l'alimentation en continu de l'argon, et d'un autre côté, l'Argon est un gaz coûteux, son contrôle est donc important. De plus, la pression fluctue durant le processus de fabrication, il est donc nécessaire que le régulateur de débit puisse compenser ces variations de contre-pression.

Caractéristiques importantes

- Régulation précise du débit d'Argon
- Compensation de la contre-pression variable dans le procédé

Solution adoptée

Le système d'alimentation en gaz inerte des utilisateurs se compose de deux lignes d'alimentation en gaz, l'une pour l'argon et l'autre pour l'azote. Bronkhorst a livré des régulateurs de débit massique thermique (EL-FLOW Select) et leurs vannes intégrées. L'unité de commande, l'enceinte, les conduites de gaz et les vannes d'arrêt ont, pour leur part, été installées par le fabricant de l'équipement. Pour une agitation optimale de la fonte, le bas du convertisseur présente un nombre considérable d'entrées pour les gaz inertes dans les briques réfractaires. Chaque système d'alimentation en gaz inerte compte habituellement entre 6 et 14 régulateurs de débit massique. Lors des essais, les paramètres PID ont été optimisés pour ce procédé de manière à gérer les différentes contre-pressions élevées dans le convertisseur et empêcher le système d'osciller.

En raison des exigences extrêmes de ce procédé, des pressions de plus de 16 bars à des débits maximum de 1 600 litres par minute doivent être gérées. Seuls quelques fabricants peuvent répondre à ces exigences et Bronkhorst a été choisi comme fournisseur. En outre, la compacité des régulateurs de débit massique a été un avantage car l'espace disponible était limité pour le système d'alimentation en gaz inerte. Si un équipement de régulation des gaz d'un autre fabricant avait été choisi, une nouvelle modification du système aurait été nécessaire, ce qui aurait rendu la solution beaucoup plus coûteuse.

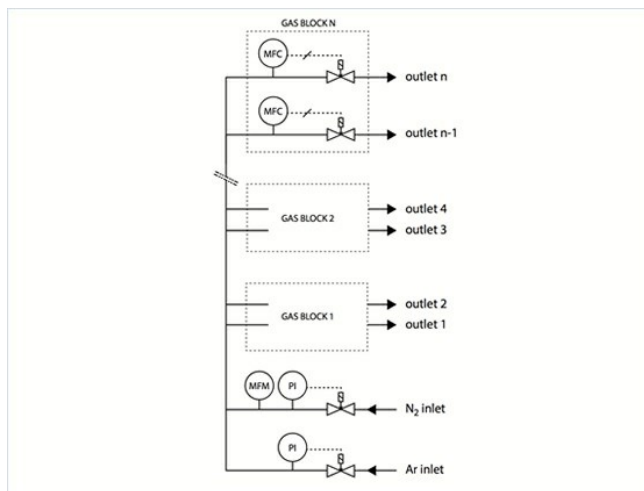


Schéma fluidique

Nos recommandations de produits



MASS-STREAM D-6371A/003AI MFC

Débit min. 4...200 l/min
Débit max. 40...2000 l/min
Pression jusqu'à 20 bar
Boîtier robuste (IP65)
Option afficheur TFT intégré



IN-FLOW F-110CI

Débit min. 0,014...0,7 ml/min, débit max. 0,06...9 ml/min
Pression 100 bar
Conception compacte, IP65
Grande précision



EL-FLOW SELECT F-200CV

Débit min. 0,014...0,7 ml/min
Débit max. 0,18...9 ml/min
Pression 64 bar
Conception compacte
Grande précision, excellente répétabilité



BRONKHORST (SCHWEIZ) AG

Gewerbestrasse 7

4147 Aesch BL (CH)

Tel. [+41 61 715 90 70](tel:+41617159070)

info@bronkhorst.ch

